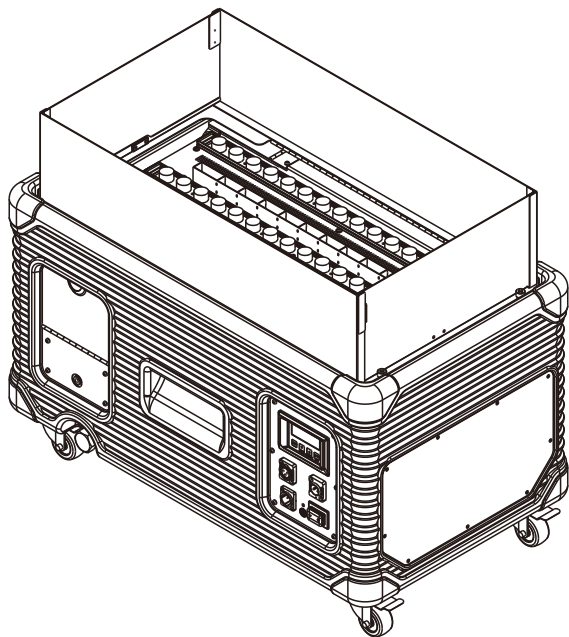
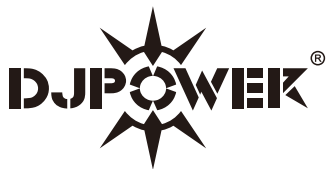


TOPCAT[®]
HIGH-END EFFECTS



H-SF800 说明书

水雾火 (防水版)

广州 迪杰帕尔[®] 电子科技有限公司

1 前言

1.1 包装内容




- H-SF800 机器
- 接水软管
- 电源线
- 保修卡

1.2 包装开拆

收到机器后，请小心拆开包装箱，检查所有内容，以确保所有零配件都齐全并处于良好的状态。

如果外包装及任何部件因运输过程出现损坏或缺少，请立即联络承运商或经销商，并以原包装退回。

1.3 标识符号

符号	含义
	注意 关于安装，配置或操作的关键信息。不遵循此说明可能会使机器无法工作，对机器造成损坏，或对操作人员造成伤害。
	重要 关于安装或配置的重要信息。如果不了解此信息，机器可能无法正常工作。
	信息 有用的信息。

1.4 免责声明

本说明书包含的信息和规格如有更改，恕不另行通知。DJPOWER 对任何错误或遗漏不承担任何责任，并保留随时修改或修订本手册的权利。

Copyright © 2022 DJPOWER 版权所有。

1.5 安全须知

本安全须知包含有关该机器的安装、使用和维护的重要信息，请在使用机器前认真阅读。

1.5.1 个人安全

- 请配合接地型插座，以避免触电的危险。
- 请勿让儿童接触机器！
- 机器工作时，请保护好眼睛，避免眼睛直视光源。

1.5.2 安装和装配

- 安全起见，我们不推荐其他的安装方式，请在水平的位置上安装和操作该机器，不能倾斜。
- 本机器室内外均可使用，但请勿将机器浸入水中。长期在户外使用，请做加强防护。
- 将产品从极端环境中转移（比如：寒冷干燥到温暖潮湿的转换），由此产生的冷凝水可能会引发触电的危险。

1.5.3 电源和接线

- 接通电源前，请小心检查电源电压是否与机器额定电压相符。
- 确保电源线没有被压挤或损坏。
- 请勿将机器连接到调光控制器或变阻器。
- 请勿通过拉拽电源线的方式断开电源。
- 为消除不必要的损耗并提高机器使用寿命，不使用时请使用断路器断开，或拔掉电源插头，完全切断机器与电源的连接。

1.5.4 操作

- 如果发现机器外壳或电缆受损，请勿操作本产品。马上请授权技术人员更换损坏的部件。
- 切勿使用电源线或任何活动的部件来搬运本机器，请使用机身把手。
- 在运输机器之前，请清空水箱。
- 最高环境温度为 40°C，不要在高温的环境下操作本机器。
- 在清洁之前，请断开机器与电源的连接。
- 本机器不含任何用户拆解和自行维修或修改的零件在内，未经培训和授权的技术人员，请勿尝试自行维修或改装本机器，以免导致损坏或故障。
- 出现严重的故障时，请立即停止使用。
- 长期不使用机器时，请定期清洗水箱，以免残留杂质影响雾化效果。



请保存好此说明书以备将来使用。再次出售该机器，务必确保附上说明书。

2 产品介绍

2.1 产品描述

为了打破一些场合不能使用真火的局限，DJPOWER 精心研发了 H-SF800 水雾火（防水版）户外仿火水雾机，IP55 防水等级，在户外下雨天也能正常使用。H-SF800 水雾火（防水版）是一款使用超声波水雾混合原理，搭配 64 颗 LED，能模拟出逼真的熊熊火焰效果。机箱主体采用高强度复合材料一次成型，不生锈，耐用性更好。自来水管道补水功能，可接入自来水管道。机

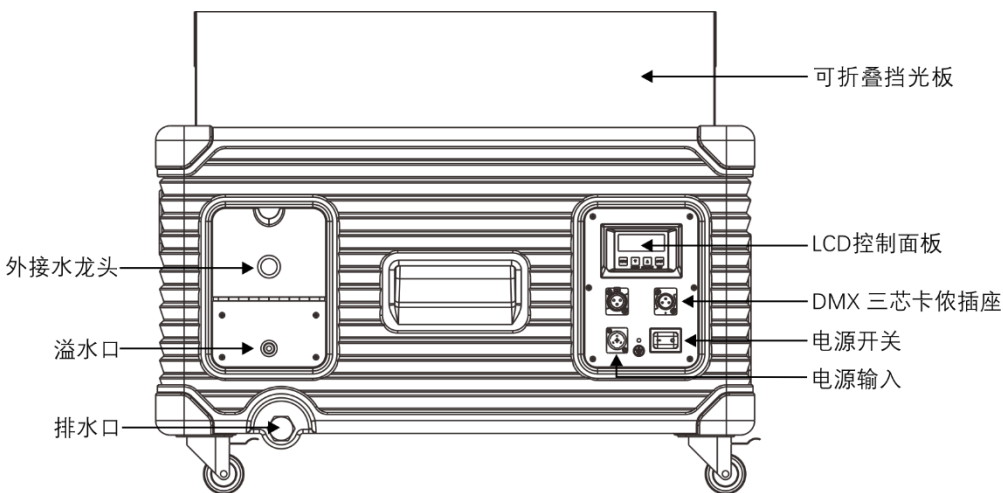
器自带备用水箱，可自动对雾化腔内补充水，使机器能长时间连续使用。水位控制系统可以保证机器输出更稳定。适合室内外需要营造火热氛围的各种场合。

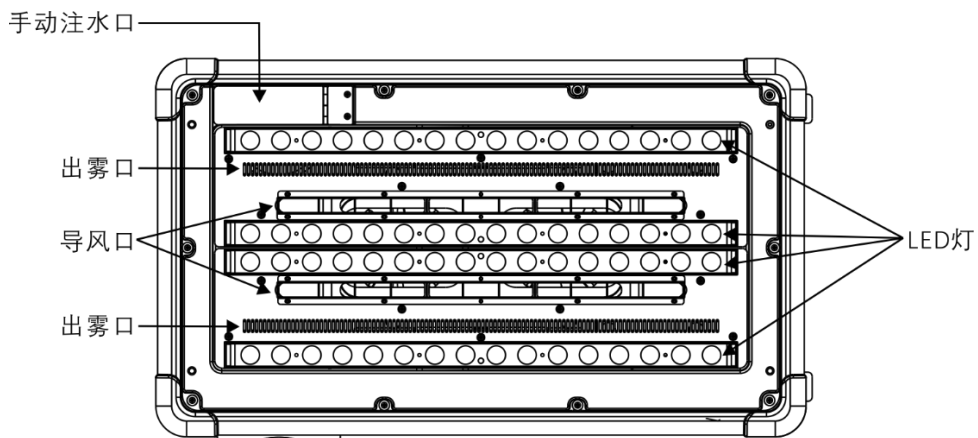
2.2 产品特点

- 整机防雨结构设计，IP55 防水等级。
- 高强度复合材料一体式机箱，耐用不生锈。
- 采用 64 颗 3W LED，亮度更亮。
- 自来水管道补水功能，可接入自来水管道，水箱缺水时自动注水，方便长时间连续使用。
- 机器自带备用水箱，不接入自来水管道时也可自动对雾化腔内补充水。
- 火焰高度大小可调，火焰亮度可调。
- 自带排水口，排水迅速到位。
- 特别设计的折叠挡光板，方便运输。

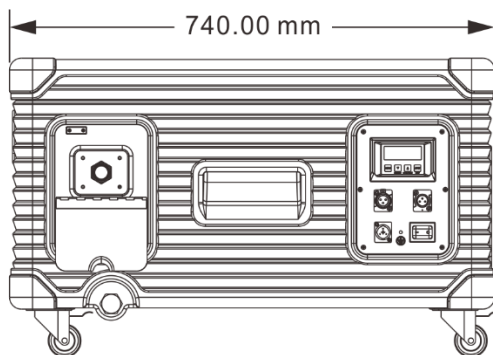
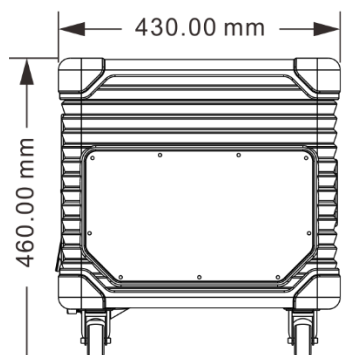
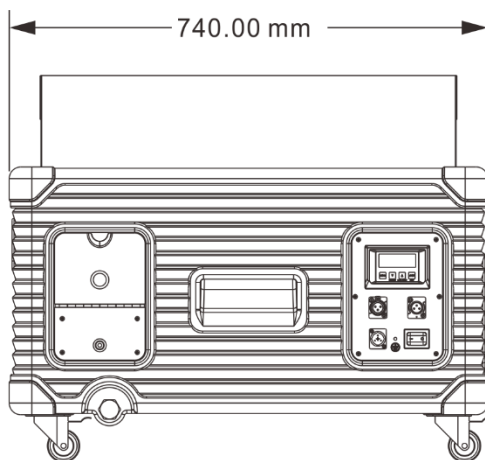
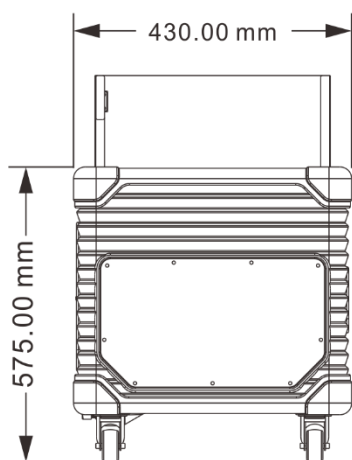
注：实际效果可能会受到使用环境影响。

2.3 外观概述





2.4 机器尺寸



3 技术参数


交流电源	使用电压	AC 220-240 V, 50/60 Hz
	总功率	800 W
光源	单个灯珠总功率	3 W
	灯珠总数	64 pcs
	灯珠总功率	192 W
超声雾化	总功率	600 W
	数量	2 pcs
	单功率	300 W
防水等级	防水等级	IP 55
容量	主水箱容积	约 14 L
	可用水	约 3.5 L
	上水箱加满	约 9 L
输出	火焰浓度可调	高/低
	火势大小可调	1-100
	火焰亮度可调	关、1-100
	火焰高度可调	1-11
	是否可持续输出	√
	最大可持续输出时间 (100%输出)	约 210 min
控制	机身控制	LCD 控制面板
	无线控制	×
	有线控制	×
	控制协议	DMX-512/RDM
	DMX 通道数	4
配件	可折叠挡光板	√
	接水软管	√
重量和尺寸	净重	35 kg
	毛重	42.5 kg
	机器尺寸	740 × 430 × 575 mm (工作状态)
		740 × 430 × 460 mm (收纳状态)
包装尺寸	810 × 500 × 530 mm	
使用耗材	耗材	水


4 设定安装

4.1 交流电源

本产品具有固定电压电源，可根据具体型号使用 AC 220 V-240 V, 50/60 Hz。

要确定机器的电源要求（断路器，电源插座和接线），请参照机器面板标签上列出的数值，或参考机器规格表。所列出的数值表示机器在正常条件下的平均电流消耗。

 **始终将机器连接到受保护的电路（断路器或保险丝）。确保机器连接到接地电源插头，以避免触电或起火。**

 **切勿将机器连接到变阻器（可变电阻器）或调光器电路，即使变阻器或调光器通道仅用作 0 或 100% 的开关。**

4.2 电源插头

H-SF800 使用的电源线是防松脱电源接线，另一端为

- 国标插头（中国市场等）
- 欧式插头（欧洲市场等）
- 美式插头（美国市场等）。

如果配备的电源线没有插头，或者需要改变插头，请参考下表安装插头：

	电线颜色（美国）	电线颜色（欧洲）
交流火线	黑色	棕色
交流零线	白色	蓝色
交流地线	绿色/黄色	绿色/黄色

4.3 DMX 连接

H-SF800 支持 3 芯连接至 DMX 控台，可与其他支持 DMX 的设备接入同一个控台并分别被控制。本说明书中涵盖了 DMX 的操作连接及配置。

4.4 安装

安装机器之前，请阅读并遵守安全需知中提及的安全建议。

4.4.1 方位

安全起见，我们不推荐其他的安装方式，请在平坦的位置上安装和操作该机器，需水平放置使用，不能有倾斜，并确保有足够的通风，配置和维护空间。

4.4.2 装配

DJPOWER 建议遵循以下规范来安装本产品。

- 确保安装位置便于进行机器维护和机身控制操作。

- 确保用于安装机器的结构或表面可以支撑机器的重量（参见“技术参数”）。
- 将机器安装在地板上时，请确保机器和电缆远离人员和车辆。

5 操作机器

5.1 准备工作

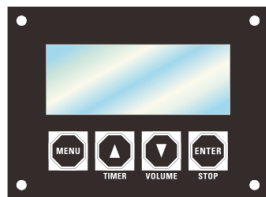
- 确认机器及其配件完好无损之后，将它放在一个平坦的位置上。
- 给机器加入合适的水。
- 将电源接头的卡标准确牢固地插入正确的接点，并再次确认电源规格，将电源线插在有接地的插座上。
- 打开电源开关。

5.2 机身控制面板

此液晶显示为中英文显示可选，方便客户操作。

满足此方式的条件为：断开 DMX 信号（当接入 DMX 信号时，此控制方式无效）。

操作控制面板时，请使用液晶显示屏下方的四个按键。



按键	功能
<MENU>	用于更改页面（不同的页面对不同状态进行设置）
<▲>	增加，复用"TIME"键（定时输出功能）
<▼>	减小，复用"VOLUME"键（烟雾输出功能）
<ENTER>	确定/退出，复用"STOP"键

5.2.1 菜单页面

	显示屏	描述	参数范围
准备页面	准备工作 H-SF800		
工作设置 页面	火焰浓度 高	火焰浓度设置，按“▲”和“▼”可调浓度大小	高/低
	火势大小 100	火势大小设置，按“▲”和“▼”可调火势大小	1 ~ 100

在任何页面，按“ENTER”键退出/返回第一页面。

在工作状态下，按“ENTER”键停止工作并返回第一页面。

在进入相关页面后，按“▲”和“▼”即可改变当前设置。

在第一页面下，按“▲”键有效，则进入定时功能，相关页面说明如下：

显示屏	描述	参数范围
定时间隔时间 10秒	间隔时间设置，按“▲”和“▼”可调间隔时间	5 ~ 600s
定时持续时间 10秒	持续时间设置，按“▲”和“▼”可调持续时间	5 ~ 300s
以上页面会循环显示，其时间（如 10s）以当前所设置的值为准（第 1 和第 2 个页面的设置）		
DMX地址 512	DMX 地址设置	1~512
RDM-UID 512D00020000	机器 RDM-UID	
工作模式 手动	工作模式设置，手动模式下机器按照设置参数运行，自动模式下机器火势大小会自动渐变运行	手动/自动
断电记忆 开	断电后重启，将会记住上次机器运行的状态	开/关
火焰亮度 关	火焰亮度设置，按“▲”和“▼”可调火焰亮度	关、1% ~ 100%;
火焰高度 11	火焰亮度设置，按“▲”和“▼”可调火焰亮度	1-11
语言 (Language) 中文	显示语言选择，选择中文或英文后按 ENTER 键确定保存	中文/英语


5.3 DMX 控制模式及操作


H-SF800 可以使用 DMX 控制器来操作工作

- 将机器连接到合适的电源插座。
- 打开机器。
- 将 DMX 控制器的 DMX 输出通过 DMX 电线连接到机器上的 DMX 输入插座。

5.3.1 起始地址

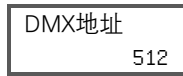
选择启动 DMX 地址时，请始终考虑 DMX 通道数。如果您选择的起始地址太高，则会无法访问某些通道。

 DJPOWER® H-SF800 的起始地址可在 001 - 512 的 DMX 值范围内设置，它使用 4 个 DMX 通道，若需要控制全部通道，建议最高的起始地址配置为 508。

 当 DMX 信号接入后，菜单则自动跳转到“DMX 地址”页面，或者按“MENU”进入“DMX 地址”页面，按下▲或▼可以设置 DMX 通道。

5.3.2 DMX 模式菜单页面

机器在接入 DMX 信号后，屏幕始终显示 DMX 起始地址，可随时按▲或 ▼来设定和修改 DMX 起始地址。



5.3.3 DMX 通道设置和数值

通道	功能	数值	描述
1	调节火势大小	000 - 010	关
		011 - 255	渐大
2	调节火势浓度	000 - 010	关
		011 - 128	火焰浓度低
		129 - 255	火焰浓度高
		000-010	关
3	调节火焰高度	011-021	一档
		022-045	二档
		046-069	三档
		070-093	四档
		094-117	五档
		118-141	六档
		142-165	七档
		166-189	八档
		190-213	九档
		214-237	十档
		238-255	十一档
4	调节火焰亮度	000 - 010	关
		011 - 255	火焰亮度渐亮

5.3.4 RDM 功能

"RDM-UID"为该机器的唯一 UID 码。

可以使用 RDM 远程修改 DMX 地址码。

5.4 断电记忆

如果机器独立运行（机身控制&无线控制）时关机，再次接通电源后，无需按压任何按键，“断电记忆”都会让机器恢复断电前的工作状态。

- 关机：断开电源或关闭电源开关。
- 开机：重新接上电源，或打开电源开关。

6 技术信息

6.1 LED 的使用寿命

随着使用次数的增加及时间的推移，LED 的亮度会逐渐减弱。较为密集的 LED 设计，使得 LED 的操作温度高于单一的 LED。在最大的强度下使用集束 LED，会降低他们的使用寿命。而在正常情况下，LED 的寿命是 4-5 万小时。延长 LED 寿命，可以通过改善产品周围的通风情况和将周围的温度降低到最佳的操作范围。此外，限制整体投射强度也有助于延长 LED 的使用寿命。

6.2 机器维护

为了使 H-SF800 达到最好的使用效果，有一些清洁跟保养步骤是必不可少的：

1、每次使用完 H-SF800，应及时清空机器水箱内剩余的水，步骤如下：

- 1) 打开排水口螺母，排空水箱内剩余的水；
- 2) 装好排水口螺母，妥善储存机器。

2、定期清洗 H-SF800 水箱，步骤如下：

- 1) 打开排水口螺母，排空水箱内剩余的水；
- 2) 重新装好排水口螺母；
- 3) 通过手动注水口注入清水，直至水满；
- 4) 再次打开排水口螺母，排空水箱内剩余的水；
- 5) 重复“3”、“4”步骤一次；
- 6) 装好排水口螺母，妥善储存机器。

i 每月测试运行您的 DJPOWER® H-SF800 以达到最佳性能。

6.3 储存

6.3.1 机器储存

在储存机器之前，请按照上述清洁步骤进行清洁，清空水箱，妥善储存。

