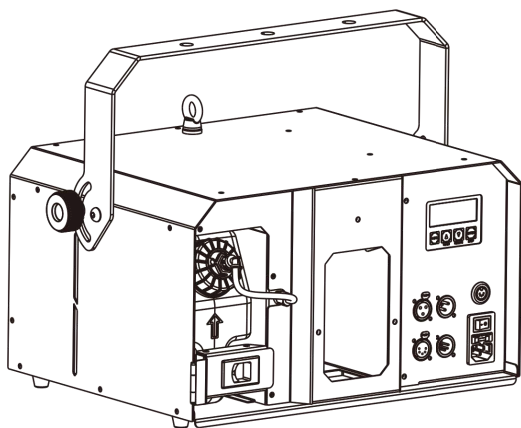


**djv**<sup>®</sup>  
BY DJPOWER<sup>®</sup>



**DJ-760S 舞台薄雾机**

说明书

广州 迪杰帕尔<sup>®</sup> 电子科技有限公司

# 1 前言

## 1.1 包装内容




DJ-760S 机器 × 1      电源线 × 1      W-2 无线遥控套件 × 1      保修卡 × 1

## 1.2 包装开拆

收到机器后，请小心拆开包装箱，检查所有内容，以确保所有零配件都齐全并处于良好的状态。

如果外包装及任何部件因运输过程出现损坏或缺少，请立即联络承运商或经销商，并以原包装退回。

## 1.3 标识符号

符号	含义
	<b>注意</b> 关于安装，配置或操作的关键信息。不遵循此说明可能会使机器无法工作，对机器造成损坏，或对操作人员造成伤害。
	<b>重要</b> 关于安装或配置的重要信息。如果不了解此信息，机器可能无法正常工作。
	<b>信息</b> 有用的信息。

## 1.4 免责声明

本说明书包含的信息和规格如有更改，恕不另行通知。DJPOWER 对任何错误或遗漏不承担任何责任，并保留随时修改或修订本手册的权利。Copyright© 2019DJPOWER 版权所有。

## 1.5 安全须知

本安全须知包含有关该机器的安装、使用和维护的重要信息，请在使用机器前认真阅读。

### 1.5.1 个人安全

- 请配合接地型插座，以避免触电的危险。
- 机器仅供成人使用，请勿让儿童接触机器！

### 1.5.2 安装和装配

- 本机器仅限室内使用，请保持机器干燥，请勿将机器暴露在雨中或潮湿环境中。
- 将产品从极端环境中转移（比如：寒冷干燥到温暖潮湿的转换），由此产生的冷凝水可能会引发触电的危险。为了避免此类故障的发生，连接电源之前，务必确保设备适应了周边的环境。操作时请确保机器周边没有易燃物品。
- 请勿将机器安装在易燃物品表面（油毡，地毯，木材，纸张，纸箱，塑料等）。
- 请始终将机器放置在通风良好的地方使用，机器周边应至少预留 50 厘米的空间。
- 确保机器外壳的通风孔不被堵塞，如有堵塞请及时清理。

### 1.5.3 电源和接线

- 接通电源前，请小心检查电源电压是否与机器额定电压相符。
- 确保电源线没有被压挤或损坏。
- 请勿将机器连接到调光控制器或变阻器。
- 请勿通过拉拽电源线的方式断开电源。
- 为消除不必要的损耗并提高机器使用寿命，不使用时请使用断路器断开，或拔掉电源插头，完全切断机器与电源的连接。

### 1.5.4 操作

- 如果发现机器外壳或电缆受损，请勿操作本产品。马上请授权技术人员更换损坏的部件。
- 请勿将本机器用作空间加热器。
- 操作时请确保机器周边没有易燃物品。
- 最高环境温度为 40°C，不要在高温的环境下操作本机器。
- 操作时请勿覆盖通风孔，以免机器内部温度过高。
- 请勿在操作时覆盖或堵住喷口。
- 切勿使用电源线或任何活动的部件来搬运本机器。
- 在运输机器之前，请清空油桶。
- 在清洁之前，请断开机器与电源的连接。
- 出现严重的故障时，请立即停止使用。
- 本机器不含任何用户拆解和自行维修或修改的零件在内，未经培训和授权的技术人员，请勿尝试自行维修或改装本机器，以免导致损坏或故障。
- 仅可使用 DJPOWER 耗材，请使用高品质专业烟油。



请保存好此说明书以备将来使用。再次出售该机器，务必确保附上说明书。

## 2 产品介绍

### 2.1 产品描述

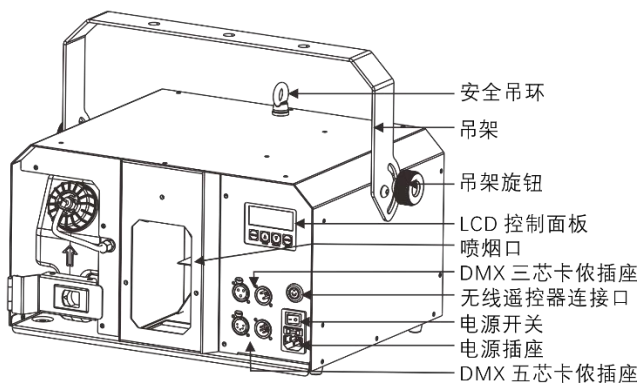
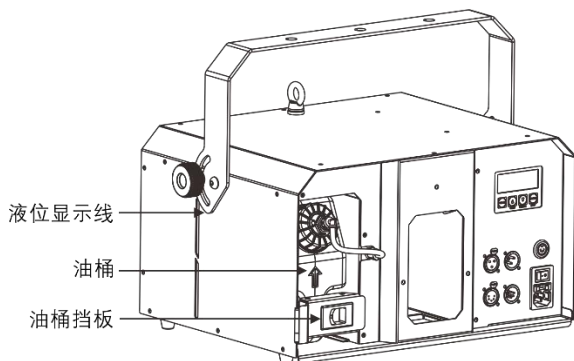
这是一款 DJPOWER 新推出的舞台薄雾机，轻薄设计、重量轻、功能全、烟雾输出可调，加强的风量调节使烟雾输送距离更远。机器自带 DMX 功能，中文显示，操作更便捷。采用高精度无油保护系统，使用更稳定。机器自带清洁功能，使烟雾输出效果更稳定，更耐用！无论是悬挂还是置放在地上使用，都可以通过吊架轻松调节喷雾的角度。

### 2.2 产品特点

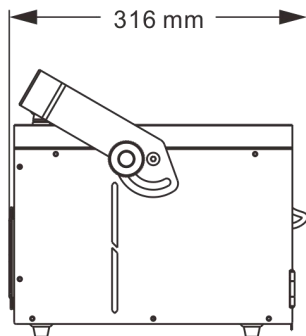
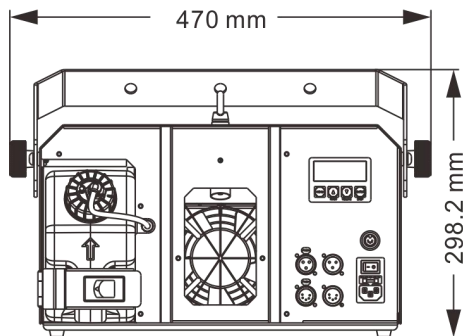
- 加强的风量调节，轻松营造均匀轻薄的薄雾效果；
- 不会产生焦味，不污染镜片；
- LCD 液晶控制面板及支持 DMX512 信号控制；
- 机器自带清洁功能，使烟雾输出效果更稳定，更耐用；
- 低噪环保，耗油量低；

- 采用高精度无油保护系统，使用更稳定；
- 请使用原厂 DJPOWER 高品质 PRO-C 专业高浓度雾油或 PRO-J 高档酒吧专供雾油，否则机器会喷水或堵塞！

## 2.3 外观概述



## 2.4 机器尺寸



## 3 技术参数

交流电源	使用电压	AC 220-240 V, 50/60 Hz
	限流保险类型	熔断式保险丝
	限流保险参数	F 8 A, 250 V
	标称总功率	1,130 W
加热	预热时间	大约 90 S
容量	油桶容积	3.5 L
输出	输出大小可调	√
	最大输出烟雾量	约 5,000 cuft/min
	最大覆盖面积	约 250 m <sup>2</sup> (5min 弥漫)
	最大输出耗油量	约 250 min/L
摆放安装	平放	√
	倾斜	×
	侧放 (放置地面勿遮盖散热孔)	×
	倒挂	×
	可悬吊	√
控制	机身控制	√
	无线控制	W-2
	有线控制	×
	控制协议	DMX512
	DMX 通道数	3
使用耗材	耗材	推荐使用 DJPOWER 专业高品质 PRO-C 或 PRO-J 或 DJV-003 雾油
重量和尺寸	净重	12 kg
	毛重	13.2 kg
	机器尺寸	470 × 316 × 298.2 mm
	包装尺寸	515 × 430 × 375 mm

## 4 设定安装

### 4.1 交流电源

本产品具有固定电压电源，可根据具体型号使用 AC 220 V-240 V, 50/60 Hz。

要确定机器的电源要求（断路器、电源插座和接线），请参照机器面板标签上列出的数值，或参考机器规格表。所列出的数值表示机器在正常条件下的平均电流消耗。



始终将机器连接到受保护的电路（断路器或保险丝）。确保机器连接到接地电源插头，以避免触电或起火。



切勿将机器连接到变阻器（可变电阻器）或调光器电路，即使变阻器或调光器通道仅用作 0 或 100% 的开关。

## 4.2 DMX 连接

DJ-760S 支持 3 芯或 5 芯的连接至 DMX 控台，可与其他支持 DMX 的设备接入同一个控台并分别被控制。本说明书中涵盖了 DMX 的操作连接及配置。

## 4.3 安装

安装机器之前，请阅读并遵守安全须知中提及的安全建议。

### 4.3.1 方位

请在安全的位置平放机器，并确保有足够的通风，配置和维护空间。

### 4.3.2 装配

DJPOWER 建议遵循以下规范来安装本产品。

- 确保安装位置便于进行机器维护和机身控制操作。
- 确保用于安装机器的结构或表面可以支撑机器的重量（参见“技术参数”）。
- 将机器安装在地板上时，请确保机器和电缆远离人员和车辆。

# 5 操作机器

## 5.1 准备工作

操作机器前，请按以下步骤做准备：

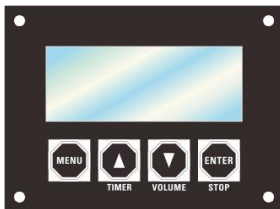
- 检查确认机器及配件无损后，将机器平放在一个平坦的位置，推开机器正面的油桶挡板，取出油桶并取下油盖，小心注入 DJPOWER 雾油 PRO-C 或 PRO-J，盖上油盖并拧紧，把油桶放进机器内，将油桶挡板往里轻推锁紧油桶。因使用其他烟油所造成机器损坏不在保修范围内。
- 确认电源规格，连接电源插头，将电源线插在有接地的插座上。
- 打开机器上的电源开关，此时 LCD 荧幕上显示“加热中”表示机器正在加热中。
- 当机器加热完毕后，LCD 荧幕会显示“准备工作”。

## 5.2 机身控制模式及操作

### 5.2.1 机身控制面板

此液晶显示屏为中英文可选，方便客户操作。


操作控制面板时，请使用液晶显示屏下方的四个按键。



按键	功能
<MENU>	用于更改菜单页面（不同的页面对不同功能进行设置）
<▲>	增加，复用“TIMER”键(定时输出功能)
<▼>	减小，复用“VOLUME”键（烟雾输出功能）
<ENTER>	确定/退出，复用“STOP”键

- 参考**菜单页面**以了解菜单选项，包含显示的操作界面及可供选择的数值。
- 可重复按<MENU>键到你想要进行设置的页面，直到该参数的设置页面出现。该页面出现的值是该参数的第一个值。
- 按“▲”或“▼”在当前页面设定或选择参数值，如果超出了参数范围，你将会看到第一个参数或设置好的值。
- 重复按<MENU>键在不同菜单页面间顺序切换。
- 任意时间按压<ENTER>都可在当前菜单页面和待机页面之间切换。

## 5.2.2 菜单页面

	显示屏	描述	参数范围
开始页面	DJ-760S AC-230V 50Hz		
准备页面	加热中 >>>>>>	机器正在加热 当加热到预设温度时，机器才可以正常工作	
待机页面	准备工作 DJPOWER	机器加热完成，准备工作	
 设备在默认状态下自动加热，设备通电并打开电源按钮后便开始加热。如果加热器温度没有达到设定温度，显示屏会显示“加热中”，达到设定温度即显示“准备工作”，表示设备已预热好并随时可以工作。			
工作页面	定时间隔 600s DJPOWER	TIMER 模式下间隔输出时间	
	定时持续 300s DJPOWER	TIMER 模式下持续输出时间	
设置页面	输出烟量 100% DJPOWER	VOLUME 状态下的烟量设置，通过按“▲”或“▼”可以设置输出烟量大小	1% ~ 100%
	输出烟量 100%	按“▲”或“▼”来设置 VOLUME 模式的输出烟量大小	1% ~ 100%
	输出风量 100%	按“▲”或“▼”来设置 VOLUME 模式的输出风量大小	1% ~ 100%
	定时间隔时间 600s	按“▲”或“▼”来设置 TIMER 模式下的输出间隔时间	5 ~ 600s
	定时喷烟时间 300s	按“▲”或“▼”来设置 TIMER 模式下的输出持续时间	5 ~ 300s

	DMX地址 512	按“▲”或“▼”来设置 DMX 起始地址	1-512
	无油保护 开	按“▲”或“▼”可设置开启或关闭无油保护功能	开/关
	断电记忆 是	按“▲”或“▼”可设置开启或关闭机器在再次通电时，继续运行断电前的工作模式	是/否
	清洁模式 开	按“▲”或“▼”可设置开启或关闭清洁模式	开/关
	语言(Language) 中文	按“▲”或“▼”可选择语言，并按 ENTER 保存	中文 /English
状态页面	清洁模式 初始化中...	正在启动清洁模式。长按“ENTER”键持续 3 秒，或者 DMX 掉线 15 秒后启动该模式，按下任意按键或者重新插入 DMX，机器自动退出清洁模式	
	正在清洁 180s	清洁模式中 在清洁过程中按下任意按键或者插入 DMX，机器自动退出清洁模式	4S-180S
	正在关机 3S	清洁程序结束后，屏幕关闭，机器进入待机状态	1S-3S
错误页面	油量低，请加油	油量低，屏幕闪烁	
	加热错误 请联系售后服务	加热错误	

### 5.3 DMX 控制模式及操作

DJ-760S 可以使用 DMX 控制器来操作工作

- 将机器连接到合适的电源插座。
- 打开机器。
- 将 DMX 控制器的 DMX 输出通过 DMX 电线连接到机器上的 DMX 输入插座。

机器在接入 DMX 信号后，显示屏只能显示 DMX 地址设置页面，在这个时候，通过按“▲”或“▼”键可以设置修改 DMX512 地址。

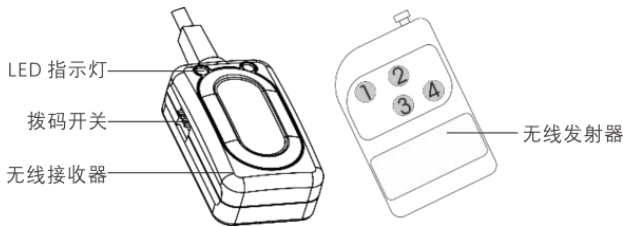


本机器支持 3 个 DMX 通道，通道表如下：

通道	功能	数值	描述
1	控制风量大小	0-10	关
		11-255	渐大，远程清洁模式下不响应
2	控制烟量大小	0-10	关
		11-255	渐大，远程清洁模式下不响应
3	远程清洁模式	0-151	关
		151-159	维持 5S 进入远程清洁模式，，清洁完进入待机
		160-255	关

## 5.4 无线遥控模式及操作

DJ-760S 可用 W-2 无线控制器控制。W-2 遥控器套件包含了发射器跟接收器。任何一个（或多个）W-2 的发射器可以任何一个（或多个）W-2 接收器直接配合使用，无需配对，使用 W-2 套件可控制最多 4 台 DJ-760S。请参照以下内容设定并进行遥控操作 DJ-760S：

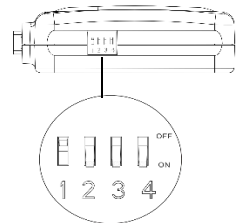


- 将有线的接收器插入到 DJ-760S 的 S5 针座插口“无线控制器”处。当红色 LED 指示灯亮起时表示接收器已经连接成功。（绿色 LED 指示灯无任何反应）

准备工作  
DJ-760S

- 远程无线发射器上的四个按键均能控制机器的工作状态，每个按键均可被分配给不同的 DJ-760S，每个接收器只对应一个拨码开关（只有开启了对应的拨码开关，对应的通道按键才能使用）。请参照下表对 DJ-760S 的接收器与远程发射器进行设置：

通道 1	1 = 开, 2-4 = 关
通道 1、通道 2	1, 2 = 开, 3, 4 = 关
通道 1、通道 2、通道 3	1, 2, 3 = 开, 4 = 关
通道 1、通道 2、通道 3、通道 4	1, 2, 3, 4 = 开
...	...



- 按下按钮，DJ-760S 屏幕显示如下：

输出烟量	100%
输出风量	100%

- 再次按下按钮，屏幕显示如下：

准备工作
DJ-760S

## 5.5 清洁模式

手动模式下按住“ENTER”键3秒，或在DMX模式下断开DMX信号后15秒，机器进入3分钟的自动清洁功能。清洁程序结束后，屏幕关闭，机器进入待机状态。此时按任何按键或插入DMX，机器再次启动。在清洁过程中按下任意按键或者插入DMX，机器自动退出清洁模式。

清洁模式
开

## 5.6 断电记忆

如果机器独立运行（机身控制&无线控制）时关机，再次接通电源后，无需按压任何按键，“断电记忆”都会让机器恢复断电前的工作状态。



**关机：**断开电源或关闭电源开关。

**开机：**重新接上电源，或打开电源开关。

## 5.7 无油保护

该机器使用物理传感器来检测当前输油管中是否有油，更加安全可靠，反映更快，能够更加出色的保护油泵。

## 5.8 触发无油保护

在机器喷烟工作状态下，机器执行程序持续检测到油管没油1分钟内，机器进入无油保护状态，此时油泵停止工作。

## 5.9 清除无油保护状态

在无油保护状态下，将油桶重新装满油后可通过三种方式清除无油保护状态。

- 在独立模式下，按一下控制面板上的“ENTER”按键后，再按一次“VOLUME”按键，机器退出无油保护并自动抽油。
- 在DMX控制方式下，先把通道1的推杆推到低（OFF区），再往上推（ON区），此时机器可重新工作。
- 在菜单中关闭无油保护功能。

## 6 技术信息

### 6.1 机器清洗保养

1. 请使用 DJPOWER 原厂耗材，延长机器使用寿命。不要让非专业人士拆开机器，更不允许改装机器，以免发生危险。
2. 机器上过多的灰尘、液体残余累积的脏污，会降低机器工作性能，并导致散热不良。可以使用空气压缩机，吸尘器或软刷除去机上的灰尘。机壳可使用湿布擦拭。
3. 储藏机器前，请将蒸馏水代替烟油倒入油桶并运作机器清洁模式，从而避免加热管道堵塞。

 每月测试运行您的 DJPOWER®DJ-760S 以达到最佳性能。

### 6.2 储存

#### 6.2.1 机器储存

在储存机器之前，请清洗保养机器后，清空油桶，保持储存环境干燥。

#### 6.2.2 一般故障

故障错误	故障说明	触发条件	解决方法
无油	参考“菜单页面”章节了解更多信息	油桶无油	添加烟油
		油泵故障	请联系经销商或售后服务
加热错误	参考“菜单页面”章节了解更多信息	加热器发生故障	请联系经销商或售后服务

