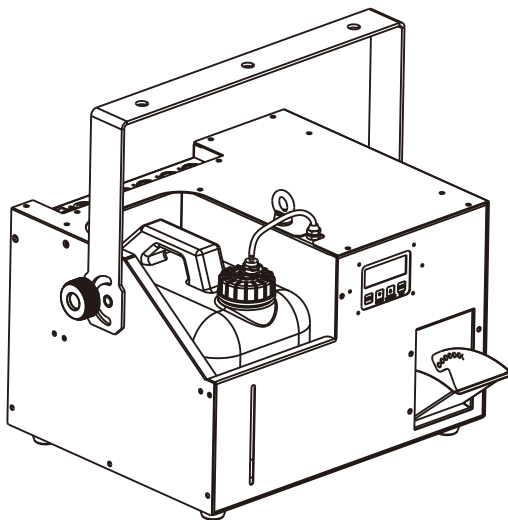


XUN[®]
P R O
S T A G E
E F F E C T S

炫力·专业舞台特效



DFZ-900 说明书

新森林（升级版）薄雾机

广州 迪杰帕尔[®] 电子科技有限公司

1 前言

1.1 包装内容




DFZ-900 机器 × 1 台 电源线 × 1 条 W-4 遥控器 × 1 个 保修卡 × 1 份

1.2 包装开拆

收到机器后，请小心拆开包装箱，检查所有内容，以确保所有零配件都齐全并处于良好的状态。

如果外包装及任何部件因运输过程出现损坏或缺少，请立即联络承运商或经销商，并以原包装退回。

1.3 标识符号

符号	含义
	注意 关于安装，配置或操作的关键信息。不遵循此说明可能会使机器无法工作，对机器造成损坏，或对操作人员造成伤害。
	重要 关于安装或配置的重要信息。如果不了解此信息，机器可能无法正常工作。
	信息 有用的信息。

1.4 免责声明

本说明书包含的信息和规格如有更改，恕不另行通知。DJPOWER 对任何错误或遗漏不承担任何责任，并保留随时修改或修订本手册的权利。

Copyright© 2019DJPOWER 版权所有。

1.5 安全须知

本安全须知包含有关该机器的安装、使用和维护的重要信息，请在使用机器前认真阅读。

1.5.1 个人安全

- 请配合接地型插座，以避免触电的危险。
- 机器仅供成人使用，请勿让儿童接触机器！

1.5.2 安装和装配

- 本机器于室内使用，请保持机器干燥，请勿将机器暴露在雨中或潮湿环境中。
- 将产品从极端环境中转移（比如：寒冷干燥到温暖潮湿的转换），由此产生的冷凝水可能会引发触电的危险。为了避免此类故障的发生，连接电源之前，务必确保设备适应了周边的环境。操作时请确保机器周边没有易燃物品。
- 请勿将机器安装在易燃物品表面（油毡，地毯，木材，纸张，纸箱，塑料等）。

- 请始终将机器放置在通风良好的地方使用，机器周边应至少预留 50 厘米的空间。
- 确保机器外壳的通风孔不被堵塞，如有堵塞请及时清理。

1.5.3 电源和接线

- 接通电源前，请小心检查电源电压是否与机器额定电压相符。
- 确保电源线没有被挤压或损坏。
- 请勿将机器连接到调光控制器或变阻器。
- 请勿通过拉拽电源线的方式断开电源。
- 为消除不必要的损耗并提高机器使用寿命，不使用时请使用断路器断开，或拔掉电源插头，完全切断机器与电源的连接。

1.5.4 操作

- 如果发现机器外壳或电缆受损，请勿操作本产品。马上请授权技术人员更换损坏的部件。
- 请勿将本机器用作空间加热器。
- 操作时请确保机器周边没有易燃物品。
- 最高环境温度为 40°C，不要在高温的环境下操作本机器。
- 操作时请勿覆盖通风孔，以免机器内部温度过高。
- 请勿在操作时覆盖或堵住喷口。
- 切勿使用电源线或任何活动的部件来搬运本机器。
- 在运输机器之前，请清空油桶。
- 在清洁之前，请断开机器与电源的连接。
- 出现严重的故障时，请立即停止使用。
- 本机器不含任何用户拆解和自行维修或修改的零件在内，未经培训和授权的技术人员，请勿尝试自行维修或改装本机器，以免导致损坏或故障。
- 仅可使用 DJPOWER 耗材，请使用高品质专业烟油。



请保存好此说明书以备将来使用。再次出售该机器，务必确保附上说明书。

2 产品介绍

2.1 产品描述

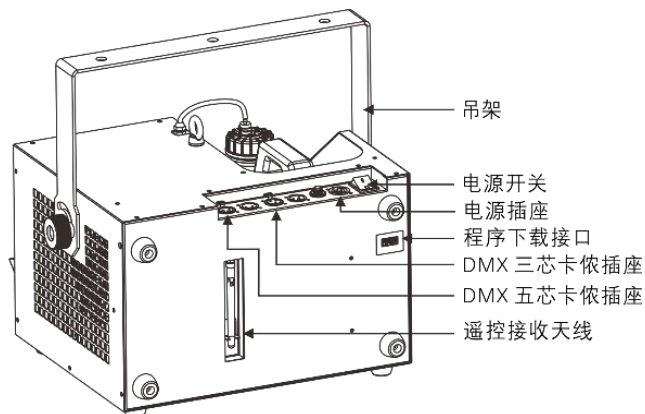
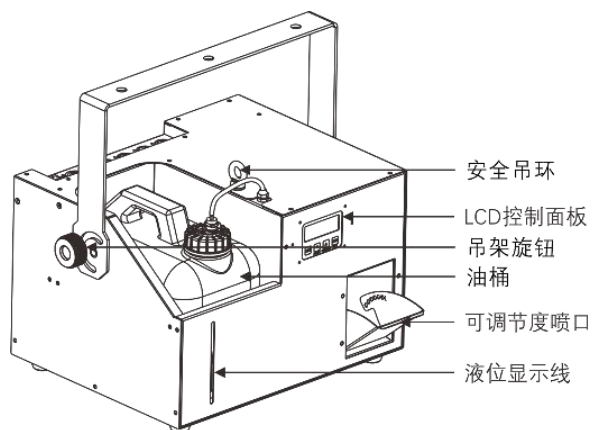
DFZ-900 是 DFZ-800 的升级版，做了很大的升级和重新设计。采用新型电子温控系统和新型加热器。风力巨大，烟雾输送距离更远，与 DFZ-800 对比，风力约提升了 100%，烟雾输油量约提升了 50%。烟雾输出角度可调节，前置油桶使添加烟油更方便。整机一体化设计、重量轻、耗油量低，可悬挂，可摆放。非常适合各高档酒吧和中小型演出使用。

2.2 产品特点

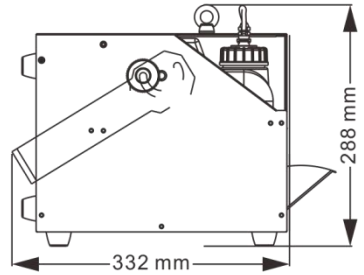
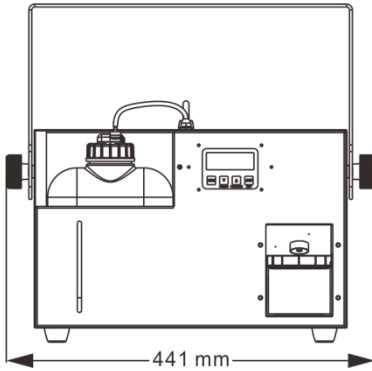
- 新型加热器，烟雾输出量更大、更稳定。
- 大功率风机设计，风力大，烟雾输送距离更远。
- 烟雾输出角度可调，满足各种场景需求。
- 外置天线，高灵敏度遥控性能；
- 前置直立油桶，添加烟油等操作更方便。
- 一体化设计，耗油量低、可悬挂，可摆放。
- 请使用 DJPOWER 原厂高品质 PRO-C 专业高浓度雾油或 PRO-J 高档酒吧专供雾油，否则机器会喷水或堵塞！

注：实际效果可能会受到使用环境影响。

2.3 外观概述



2.4 机器尺寸



3 技术参数

	使用电压	AC 220-240 V, 50/60 Hz
交流电源	限流保险类型	过载保护器
	限流保险参数	8 A, 250 V
	标称总功率	1200 W
加热	预热时间	约 50 S
容量	油桶容积	5 L
输出	输出大小可调	√
	最大输出烟雾量	约 8000 cuft/min
	最大覆盖面积	约 300 m ² (5 min 弥漫)
	最大输出耗油量	约 125 min/L
摆放安装	平放	√
	立放	√
	侧放 (放置地面勿遮盖散热孔)	×
	倒挂	×
	可悬吊	√
控制	机身控制	√
	无线控制	W-4
	有线控制	×
	控制协议	DMX512
	DMX 通道数	2
使用耗材	耗材	推荐使用 DJPOWER 专业高品质 PRO-C 或 PRO-J 雾油
重量和尺寸	净重	11.8 kg

毛重	13.1 kg
机器尺寸	441 × 332 × 288 mm
包装尺寸	485 × 420 × 335 mm

4 设定安装

4.1 交流电源

本产品具有固定电压电源，可根据具体型号使用 AC 220 V-240 V, 50/60 Hz.

要确定机器的电源要求（断路器，电源插座和接线），请参照机器面板标签上列出的数值，或参考机器规格表。所列出的数值表示机器在正常条件下的平均电流消耗。



始终将机器连接到受保护的电路（断路器或保险丝）。确保机器连接到接地电源插头，以避免触电或起火。



切勿将机器连接到变阻器（可变电阻器）或调光器电路，即使变阻器或调光器通道仅用作 0 或 100% 的开关。

4.2 DMX 连接

DFZ-900 支持 3 芯或 5 芯的连接至 DMX 控台，可与其他支持 DMX 的设备接入同一个控台并分别被控制。本说明书中涵盖了 DMX 的操作连接及配置。

4.3 安装

安装机器之前，请阅读并遵守安全须知中提及的安全建议。

4.3.1 方位

请在安全的位置平放机器，并确保有足够的通风，配置和维护空间。

4.3.2 装配

DJPOWER 建议遵循以下规范来安装本产品。

- 确保安装位置便于进行机器维护和机身控制操作。
- 确保用于安装机器的结构或表面可以支撑机器的重量（参见“技术参数”）。
- 将机器安装在地板上时，请确保机器和电缆远离人员和车辆。

5 操作机器

5.1 准备工作

操作机器前，请按以下步骤做准备：

- 检查确认机器及配件无损后，将机器平放在一个平坦的位置，拧开油盖，取出油桶。
- 小心注入 PRO-C 或 PRO-J 烟雾油，把油桶放进机器内，盖上油盖并拧紧，因使用其他烟油所造成的损坏不在保修范围内。

- 将电源接头的卡标准确牢固地插入正确的接点，并再次确认电源规格，将电源线插在有接地的插座上。
- 此机器不设有其他的电源开关，当机器电源线连接插座后，机器即开始加热，进行机器使用前准备，此时 LCD 荧幕上显示“WARMING UP”。
- 本机器加热时间约为 50 秒，当机器加热完毕后，LCD 荧幕会显示“READY TO FAZER”。

液晶控制器控制：

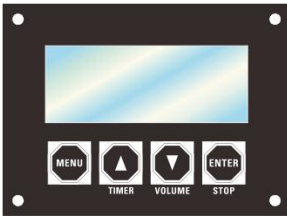
- 此液晶显示为中英文显示可选，方便客户操作。
- 满足此方式的条件为：断开 DMX 信号（当接入 DMX 信号时，此控制方式无效）。
- 液晶控制器含 4 个按键

5.2 机身控制模式及操作

5.2.1 机身控制面板

此液晶显示屏为中英文可选，方便客户操作。

操作控制面板时，请使用液晶显示屏下方的四个按键。




按键	功能
<MENU>	用于更改菜单页面（不同的页面对不同功能进行设置）
<▲>	增加，复用“TIMER”键(定时输出功能)
<▼>	减小，复用“VOLUME”键（烟雾输出功能）
<ENTER>	确定/退出，复用“STOP”键

- 参考菜单页面以了解菜单选项，包含显示的操作界面及可供选择的数值。
- 可重复按<MENU>键到你想要进行设置的页面，直到该参数的设置页面出现。该页面出现的值是该参数的第一个值。
- 按▲或▼在当前页面设定或选择参数值，如果超出了参数范围，你将会看到第一个参数或设置好的值。
- 重复按<MENU>键在不同菜单页面间顺序切换。
- 任意时间按压<ENTER>都可在当前菜单页面和待机页面之间切换。

5.2.2 菜单页面

	显示屏	描述	参数范围
开始页面	DFZ-900 AC-220V 50/60Hz		
准备页面	加热中 >>>>>>	机器正在加热 当加热到预设温度时，机器才可以正常工作	

待机页面	<div style="border: 1px solid black; padding: 5px; display: inline-block;"> 准备工作 DFZ-900 </div>	机器加热完成，准备工作	
	设备在默认状态下自动加热，设备通电并打开电源按钮后便开始加热。如果加热器温度没有达到设定温度，显示屏会显示“加热中”，达到设定温度即显示“准备工作”，表示设备已预热好并随时可以工作。		
工作页面	<div style="border: 1px solid black; padding: 5px; display: inline-block;"> 定时间隔 600s DFZ-900 </div>	TIMER 模式下间隔输出时间	
	<div style="border: 1px solid black; padding: 5px; display: inline-block;"> 定时持续 300s DFZ-900 </div>	TIMER 模式下持续输出时间	
<div style="border: 1px solid black; padding: 5px; display: inline-block;"> 输出烟量 100% 输出风速 100% </div>	VOLUME 状态下的烟量设置，通过按“▲”和“▼”可以设置输出烟量大小 1% ~ 100% VOLUME 状态下的风速设置		
<div style="border: 1px solid black; padding: 5px; display: inline-block;"> 输出烟量 100% </div>	按▲和▼来设置 VOLUME 模式的输出烟量大小	1% ~ 100%	
<div style="border: 1px solid black; padding: 5px; display: inline-block;"> 输出风量 100% </div>	按▲和▼来设置 VOLUME 模式的输出风量大小	1% ~ 100%	
<div style="border: 1px solid black; padding: 5px; display: inline-block;"> 定时间隔时间 600s </div>	按▲和▼来设置 TIMER 模式下的输出间隔时间	1 ~ 300s	
<div style="border: 1px solid black; padding: 5px; display: inline-block;"> 定时喷烟时间 300s </div>	按▲和▼来设置 TIMER 模式下的输出持续时间	1 ~ 300s	
<div style="border: 1px solid black; padding: 5px; display: inline-block;"> 定时输出烟量 100% </div>	按▲和▼来设置 TIMER 模式下的输出烟量大小	5% ~ 100%	
设置页面	<div style="border: 1px solid black; padding: 5px; display: inline-block;"> 定时输出风量 100% </div>	按▲和▼来设置 TIMER 模式下的输出风量大小	5% ~ 100%
	<div style="border: 1px solid black; padding: 5px; display: inline-block;"> DMX地址 512 </div>	按▲和▼来设置 DMX 起始地址	1-512
	<div style="border: 1px solid black; padding: 5px; display: inline-block;"> 无油保护 开 </div>	按▲和▼可设置开启或关闭无油保护功能	开/关
	<div style="border: 1px solid black; padding: 5px; display: inline-block;"> 无线遥控 开 </div>	按▲和▼可设置开启或关闭无线遥控功能	开/关
	<div style="border: 1px solid black; padding: 5px; display: inline-block;"> 断电记忆 是 </div>	按▲和▼可设置开启或关闭机器在再次通电时，继续运行断电前的工作模式	是/否

	语言(Language) 中文	按▲和▼可选择语言，并按 ENTER 保存	中文 /English
错误页面	油量低，请加油	油量低，屏幕闪烁	
	加热错误 请联系售后服务	加热错误	

5.3 DMX 控制模式及操作

DFZ-900 可以使用 DMX 控制器来操作工作

- 将机器连接到合适的电源插座。
- 打开机器。
- 将 DMX 控制器的 DMX 输出通过 DMX 电线连接到机器上的 DMX 输入插座。

机器在接入 DMX 信号后，显示屏只能显示 DMX 地址设置页面，在这个时候，通过按“▲”或“▼”键可以设置修改 DMX512 地址。

本机器支持 2 个 DMX 通道，通道表如下：

通道	功能	数值	描述
1	控制风量大小	0-10	关
		11-255	渐大
2	控制烟量大小	0-10	关
		11-255	渐大

5.4 无线遥控控制模式及操作指导

在雾机中，无线遥控功能用于远程控制机器工作，在空旷处远程控制达 50 米以上。机器预热好，遥控功能打开并且没有接入 DMX 信号的情况下，遥控器控制功能有效。

DFZ-900 可用 W-4 无线控制器控制，W-4 无线遥控器上有两个按键，“ON”按键按下机器开始工作，“OFF”按键按下机器停止工作。一台机器可以接收最多五种不同编码方式的无线发射器。这是为了使机器与机器之间可以单独控制，而不会受其它无线发射器的影响。



5.4.1 识别无线发射器

机器加热后，设置开启无线遥控功能，液晶控制器上将显示 无线遥控
开 出现此状态，则说明可以对无线发射器进行识别。当按下无线发射器上的按键（需要停留至少 1 秒钟），如果液晶控制器背光闪烁了两下，则说明已经识别到了一个无线发射器。一台机器最多只能识别 5 个无线发射器，如果已经识别到了 5 个无线发射器，再识别第 6 个时，将清除最初识别的一个。

若上次通电时，已经识别了 5 个无线发射器。如果此次通电又重新识别了至少一个无线发射器，则先前识别的无线发射器将被清除。

例如：

无线遥控
开

①一台机器可以识别 3 个无线发射器。在液晶显示屏上显示 3 个无线发射器的“ON”键。当液晶显示屏的背光闪烁了两下，则说明识别到了一个无线发射器，如果背光没有闪烁，则需要重新识别。

②一个无线发射器可以控制两台或者更多机器。对两台机器同时通电，当两台机器的液晶显示屏上显示

无线遥控
开

按下无线发射器的“ON”键，当两台机器的 LCD 背光都闪烁了两下后，再放开“ON”键。

5.4.2 无线控制下机器工作

在无线控制状态下，其烟量大小根据液晶控制的“输出烟量”值来输出，风量大小根据液晶控制的“输出风量”值来输出。例如，如果在液晶控制器上设置“输出烟量”的值为 1%，则无线控制下，其烟量大小为最小烟量，如果设置的值为 100%，则以最大烟量工作。



注意：

- ①在识别无线发射器时，必须等到液晶屏的背光闪烁了两下，才放开“ON”键，因为只有在此状态下，才识别到了无线发射器。
- ②如果在无线控制功能设置为关（即液晶屏上显示“无线遥控 关”），则再次通电时，将不显示“无线遥控”页面。
- ③如果当前在 DMX 控制状态下，则无线控制功能无效。

5.5 断电记忆

如果机器独立运行时关机，再次接通电源后，无需按压任何按键，“断电记忆”都会让机器恢复断电前的工作状态。



关机：断开电源或关闭电源开关。

开机：重新接上电源，或打开电源开关。

5.6 无油保护

该机器使用物理传感器来检测当前输油管中是否有油，更加安全可靠，反映更快，能够更加出色的保护油泵。

5.7 触发无油保护

在机器喷烟工作状态下，机器执行程序持续检测到油管没油 1 分钟内，机器进入无油保护状态，此时油泵停止工作。

5.8 清除无油保护状态

在无油保护状态下，将油桶重新装满油后可通过三种方式清除无油保护状态。

- 在独立模式下，按一下控制面板上的“ENTER”按键后，再按一次“VOLUME”按键，机器退出无油保护并自动抽油。
- 在 DMX 控制方式下，先把通道 1 的推杆推到低（OFF 区），再往上推（ON 区），此时机器可重新工作。
- 在菜单中关闭无油保护功能。

6 技术信息

6.1 机器清洗保养

- 1、请使用 DJPOWER 原厂耗材，延长机器使用寿命。不要让非专业人士拆开机器，更不允许改装机器，以免发生危险。
- 2、机器上过多的灰尘、液体残余累积的脏污，会降低机器工作性能，并导致散热不良。可以使用空气压缩机，吸尘器或软刷除去机上的灰尘。机壳可使用湿布擦拭。
- 3、储藏机器前，请将蒸馏水代替烟油倒入油桶并运作机器清洁模式，从而避免加热管道堵塞。



每月测试运行您的 DJPOWER®DFZ-900 以达到最佳性能。

6.2 储存

6.2.1 机器储存

在储存机器之前，请清洗保养机器后，清空油桶，保持储存环境干燥。

6.2.2 一般故障

故障错误	故障说明	触发条件	解决方法
无油	参考“菜单页面”章节 了解更多信息	油桶无油	添加烟油
		油泵故障	请联系经销商或售后服务
加热错误	参考“菜单页面”章节 了解更多信息	加热器发生故障	请联系经销商或售后服务

