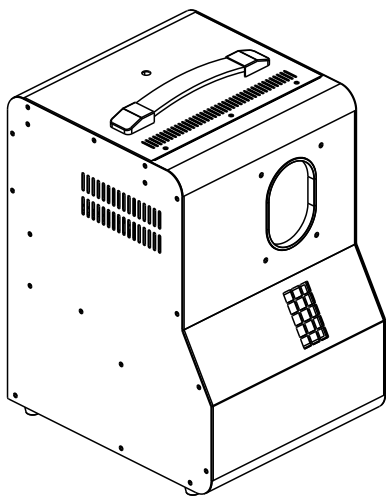


djv[®] BY DJIPower[®]



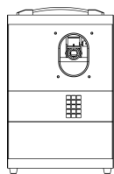
WP-1M 迷你单喷雾泡机

说明书

广州 迪杰帕尔[®] 电子科技有限公司

1 前言

1.1 包装内容



WP-1M 机器 × 1 台



电源线 × 1 条



W-2 发射器 × 1 个



保修卡 × 1 份

1.2 包装开拆

收到机器后，请小心拆开包装箱，检查所有内容，以确保所有零配件都齐全并处于良好的状态。如果外包装及任何部件因运输过程出现损坏或缺少，请立即联络承运商或经销商，并以原包装退回。

1.3 标识符号

符号	含义
	注意 关于安装，配置或操作的关键信息。不遵循此说明可能会使机器无法工作，对机器造成损坏，或对操作人员造成伤害。
	重要 关于安装或配置的重要信息。如果不了解此信息，机器可能无法正常工作。
	信息 有用的信息。

1.4 免责声明

本说明书包含的信息和规格如有更改，恕不另行通知。DJPOWER 对任何错误或遗漏不承担任何责任，并保留随时修改或修订本手册的权利。Copyright © 2023DJPOWER 版权所有。

1.5 安全须知

本安全须知包含有关该机器的安装、使用和维护的重要信息，请在使用机器前认真阅读。

1.5.1 个人安全

- 请配合接地型插座，以避免触电的危险。
- 机器仅供成人使用，请勿让儿童接触机器！

1.5.2 安装和装配

为了避免泡泡破裂后液体溅落地面，造成地面湿滑，建议使用泡泡机、雾泡机的地面铺一层吸水棉防滑。机器使用后应及时清理散落在地面的液体防止人员滑倒。

- 本机器仅限室内使用，请保持机器干燥，请勿将机器暴露在雨中或潮湿环境中。

- 将产品从极端环境中转移（比如：寒冷干燥到温暖潮湿的转换），由此产生的冷凝水可能会引发触电的危险。为了避免此类故障的发生，连接电源之前，务必确保设备适应了周边的环境。操作时请确保机器周边没有易燃物品。
- 请勿将机器安装在易燃物品表面（油毡，地毯，木材，纸张，纸箱，塑料等）。
- 请始终将机器放置在通风良好的地方使用，机器周边应至少预留 50 厘米的空间。
- 确保机器外壳的通风孔不被堵塞，如有堵塞请及时清理。

1.5.3 电源和接线

- 接通电源前，请小心检查电源电压是否与机器额定电压相符。
- 确保电源线没有被压挤或损坏。
- 请勿将机器连接到调光控制器或变阻器。
- 请勿通过拉拽电源线的方式断开电源。
- 为消除不必要的损耗并提高机器使用寿命，不使用时请使用断路器断开，或拔掉电源插头，完全切断机器与电源的连接。

1.5.4 操作

- 如果发现机器外壳或电缆受损，请勿操作本产品。马上请授权技术人员更换损坏的部件。
- 请勿将本机器用作空间加热器。
- 操作时请确保机器周边没有易燃物品。
- 最高环境温度为 40°C，不要在高温的环境下操作本机器。
- **操作时请勿覆盖通风孔，以免机器内部温度过高。**
- **请勿在操作时覆盖或堵住喷口。**
- 及时擦干机器上的烟油或冷凝水，否则容易对电子元件造成破坏。
- 切勿使用电源线或任何活动的部件来搬运本机器，请使用机身把手。
- **在运输机器之前，请清空油桶。泡泡水油桶和雾油桶请勿混淆使用。**
- 在清洁之前，请断开机器与电源的连接。
- 出现严重的故障时，请立即停止使用。
- 本机器不含任何用户拆解和自行维修或修改的零件在内，未经培训和授权的技术人员，请勿尝试自行维修或改装本机器，以免导致损坏或故障。
- **仅可使用 DJPOWER 耗材，请使用 PRO-PW 专业雾泡水及使用 PRO-C 专业高浓度雾油。**



请保存好此说明书以备将来使用。再次出售该机器，务必确保附上说明书。

2 产品介绍

2.1 产品描述

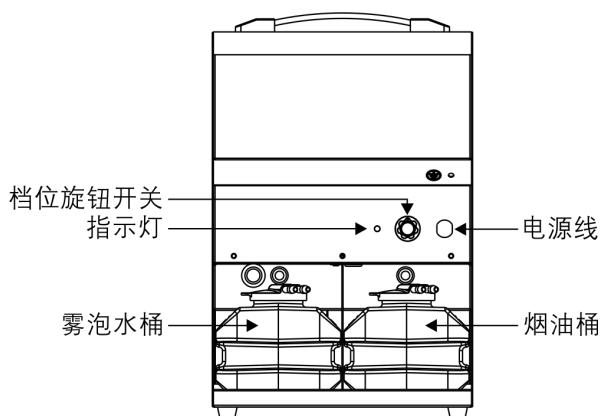
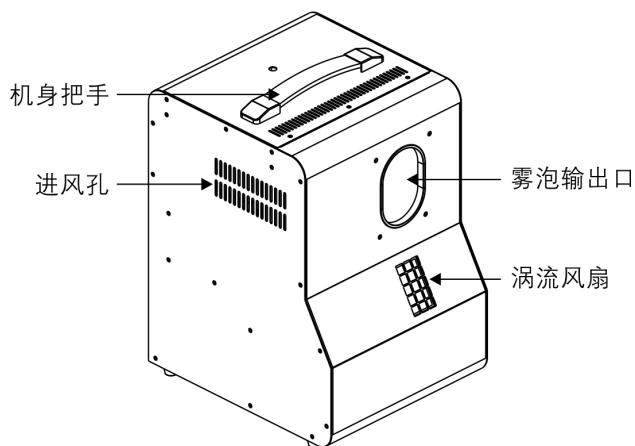
WP-1M 是 DJPOWER 新推出的喷气式迷你单喷雾泡机，能产生大量内有烟雾的泡泡，并且喷口处极少产生余烟，避免了使用时大量烟雾影响视觉效果。泡泡水密封存储，机器即使放置较久也能正常工作。适用于演出、产品发布会，酒吧，婚庆等场合。

2.2 产品特点

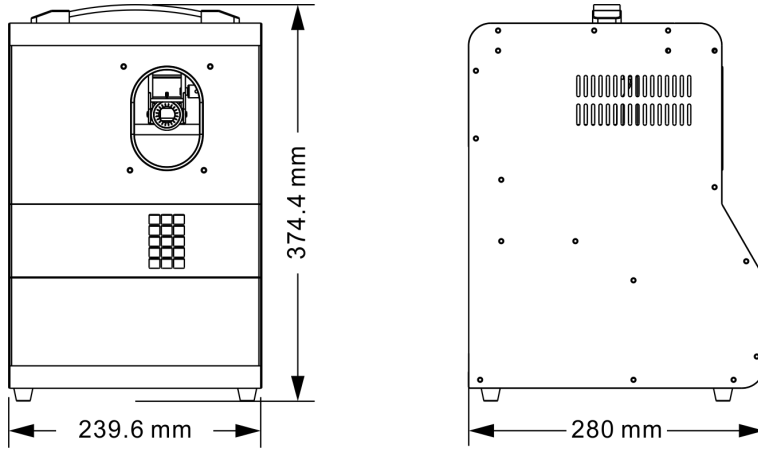
- 喷气设计，制造完美雾泡泡，大大减少多余烟雾形成；
- 精心设计的加热系统释放的薄雾更均匀、纯粹，泡泡不滴水；
- 有三种输出模式：泡泡模式，烟雾模式，雾泡模式；
- 内装一个泡泡水油桶和一个烟油桶，避免泡泡水和烟油耗材混淆；
- 泡泡液可回收，使用更便捷。

注：实际效果可能会受到使用环境影响。

2.3 外观概述



2.4 机器尺寸



3 技术参数

交流电源	使用电压	AC 220-240 V, 50/60 Hz
	限流保险类型	过载保护器
	限流保险参数	3 A, 250 V
	标称总功率	550 W
加热	预热时间	约 2 min
容量	泡泡桶容积	1.3 L
	烟油桶容积	1.3 L
输出	输出可调	×
	档位模式切换	OFF/泡泡/烟雾/雾泡/遥控
	最大输出烟雾量	约 2,200 cuft/min
	最大喷射高度	约 3 m
	最大喷射距离	约 3 m
	雾油耗油量	约 125 min/L
	泡泡水耗油量	约 112 min/L
	标准输出使用耗材	PRO-PW 或 PRO-C 或 PRO-J
	摆放安装	平放
倾斜		×
侧放 (放置地面勿遮盖散热孔)		×
倒挂		×
可悬吊		×
控制	机身控制	√ (手动档位控制)
	无线控制	W-2 发射器
	有线控制	×
	控制协议	×
	DMX 通道数	×
使用耗材	耗材	PRO-PW 或 PRO-C 或 PRO-J
重量和尺寸	净重	7.8 kg

毛重	8.4 kg
机器尺寸	239.6 × 280 × 374.4 mm
包装尺寸	295 × 340 × 430 mm

4 设定安装

4.1 交流电源

本产品具有固定电压电源，可根据具体型号使用 AC 220 V-240 V, 50/60 Hz。

要确定机器的电源要求（断路器，电源插座和接线），请参照机器面板标签上列出的数值，或参考机器规格表。所列出的数值表示机器在正常条件下的平均电流消耗。

⚠ 始终将机器连接到受保护的电路（断路器或保险丝）。确保机器连接到接地电源插头，以避免触电或起火。

i 切勿将机器连接到变阻器（可变电阻器）或调光器电路，即使变阻器或调光器通道仅用作 0 或 100% 的开关。

4.2 电源插头

WP-1M 使用的电源线是自锁式电源接线，另一端为欧洲插头（欧洲市场，中国市场）。如果配备的电源线没有插头，或者需要改变插头，请参考下表安装插头：

交流火线	黑色	棕色
交流零线	白色	蓝色
交流地线	绿色	绿色/黄色

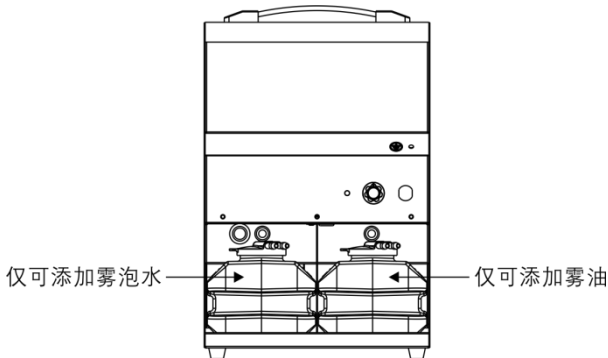
4.3 安装

安装机器之前，请阅读并遵守安全须知中提及的安全建议。

4.3.1 方位

请在安全的位置平放机器，并确保有足够的通风，配置和维护空间。

⚠ 请注意添加耗材，耗材不可混淆。



4.3.2 装配

DJPOWER 建议遵循以下规范来安装本产品。

- 确保安装位置便于进行机器维护和机身控制操作。
- 确保用于安装机器的结构或表面可以支撑机器的重量（参见“技术参数”）。
- 将机器安装在地板上时，请确保机器和电缆远离人员和车辆。

5 操作机器

5.1 准备工作

操作机器前，请按以下步骤做准备：

- 确认机器及其配件完好无损之后，将它放在一个平坦的位置上。
- 从油瓶处取出油瓶，请按提示分别添加雾泡水和雾油，耗材不可混淆。
- 确保从油瓶进入机器的塑料油管没有弯折或扭曲。
- 将电源线插在有接地的插座上。通电前，请再次确认电压规格。
- 插上电源线后，大概 2 分钟后，机器加热完成。

5.2 档位旋钮设置

1、通过档位旋钮可设置泡泡、烟雾、雾泡、遥控和关闭模式（如下图）

控制逻辑：

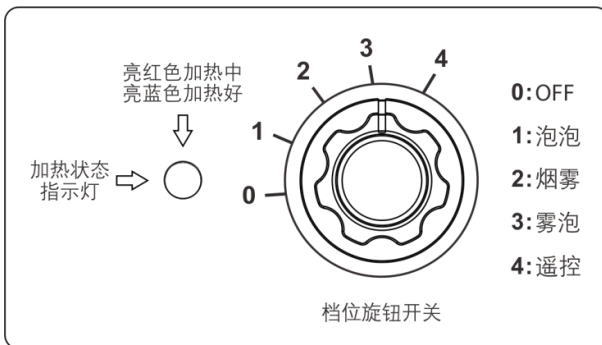
2、当档位旋钮开关置 0 为机器关闭模式，机器停止输出工作。

档位旋钮开关置 1 为泡泡工作模式（大小不可调）。

档位旋钮开关置 2 为烟雾工作模式（大小不可调）。

档位旋钮开关置 3 为雾泡工作模式（大小不可调）。

档位旋钮开关置 4 为遥控工作模式。



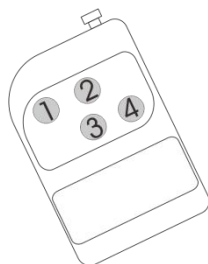
3、在遥控工作模式下。

遥控发射器按键 1：按下，启动泡泡工作模式（大小不可调）

遥控发射器按键 2：按下，启动烟雾工作模式（大小不可调）

遥控发射器按键 3：按下，启动雾泡工作模式（大小不可调）

遥控发射器按键 4：按下，机器停止工作。



无线发射器

6 技术信息


6.1 机器清洗保养

每次使用雾泡机后，需要及时用清水清洗雾泡头，防止雾泡头上残留的泡泡液凝固结胶，导致下次不能正常使用！

WP-1M 需要定期清洗保养以达到最好的效果，有一些清洁跟保养的步骤是必不可少的。以下是建议清洁的步骤：

- 1) 断开电源的连接。
- 2) 清空机器中的泡泡水和雾油。
- 3) 将清水加入泡泡油桶。
- 4) 将机器连接到电源，预热机器，开启清洁模式，机器自动将清水抽入机器内部清洗泡泡输出和管道。
- 5) 在通风良好的区域运行机器，直到油桶为空。但避免让油泵空抽！
- 6) 再次添加泡泡水和雾油以继续使用 WP-1M。短暂运行机器以清除油泵和加热器中剩余的清水。
- 7) 机器上过量的灰尘、液体残余累积的脏污，会降低机器工作性能，并导致散热不良。可以使用空气压缩机，吸尘器或软刷除去机上的灰尘。液体残余机壳可使用湿布擦拭。

如没有手动将清洁模式关闭，机器清洗时间达 1 分钟后机器将自动关闭清洗功能。

 每月测试运行您的 DJPOWER® WP-1M 以达到最佳性能。

6.2 储存

6.2.1 机器储存

在储存机器之前，请清洗保养机器后，清空油桶，保持储存环境干燥。