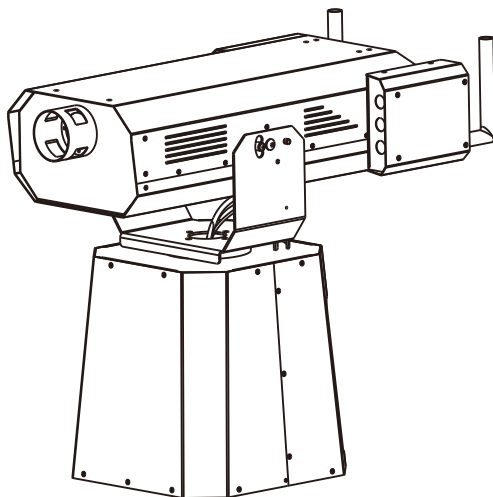


XUN[®]
P R O
S T A G E
E F F E C T S

炫力·专业舞台特效



DSG-3000 说明书

摇摆烟炮机

广州 迪杰帕尔[®] 电子科技有限公司

1 前言

1.1 包装内容




- DSG-3000 摇摆头 × 1
- DSG-3000 底座 × 1
- 电源线 × 1
- 保修卡 × 1

1.2 包装开拆

收到机器后，请小心拆开包装箱，检查所有内容，以确保所有零配件都齐全并处于良好的状态。

如果外包装及任何部件因运输过程出现损坏或缺少，请立即联络承运商或经销商，并以原包装退回。

1.3 标识符号

符号	含义
	注意 关于安装，配置或操作的关键信息。不遵循此说明可能会使机器无法工作，对机器造成损坏，或对操作人员造成伤害。
	重要 关于安装或配置的重要信息。如果不了解此信息，机器可能无法正常工作。
	信息 有用的信息。

1.4 免责声明

本说明书包含的信息和规格如有更改，恕不另行通知。DJPOWER 对任何错误或遗漏不承担任何责任，并保留随时修改或修订本手册的权利。

Copyright © 2022 DJPOWER 版权所有。

1.5 安全须知

本安全须知包含有关该机器的安装、使用和维护的重要信息，请在使用机器前认真阅读。

1.5.1 个人安全

- 请配合接地型插座，以避免触电的危险。
- 操作过程中请勿触摸机器的外壳，因为它可能非常热。
- **机器喷口在运行期间非常高温，请勿触摸。**
- **请勿让儿童接触机器！**

1.5.2 注意事项

- 请配合接地型插座，以避免触电的危险。
- 请保持机器干燥，请勿将机器暴露在雨中或潮湿环境中。机器遇潮浸水时请不要使用，以干布擦拭。

- 机器工作时不可对着人喷射，与人保持至少 4 米的距离。
- 将产品从极端环境中转移（比如：寒冷干燥到温暖潮湿的转换），由此产生的冷凝水可能会引发触电的危险。为了避免此类故障的发生，连接电源之前，务必确保设备适应了周边的环境。操作时请确保机器周边没有易燃物品。
- 请勿将机器安装在易燃物品表面（油毡，地毯，木材，纸张，纸箱，塑料等）。
- 请始终将机器放置在通风良好的地方使用，机器周边应至少预留 50 厘米的空间。
- 确保机器外壳的通风孔不被堵塞，如有堵塞请及时清理。
- 烟雾油不能饮用，误饮时，如有任何不适请立即就医，若不慎接触眼睛，请以清水清洗。

1.5.3 电源和接线

- 接通电源前，请小心检查电源电压是否与机器额定电压相符。
- 确保电源线没有被压挤或损坏。
- 请勿将机器连接到调光控制器或变阻器。
- 请勿通过拉拽电源线的方式断开电源。
- 为消除不必要的损耗并提高机器使用寿命，不使用时请使用断路器断开，或拔掉电源插头，完全切断机器与电源的连接。

1.5.4 操作

- 如果发现机器外壳或电缆受损，请勿操作本产品。马上请授权技术人员更换损坏的部件。
- 请勿将本机器用作空间加热器。
- 操作时请确保机器周边没有易燃物品。
- 最高环境温度为 40°C，不要在高温的环境下操作本机器。
- 操作时请勿覆盖通风孔，以免机器内部温度过高。
- 请勿在操作时覆盖或堵住喷口。
- 及时擦干机器上的烟油或冷凝水，否则容易对电子元件造成破坏。
- 切勿使用电源线或任何活动的部件来搬运本机器。
- 在运输机器之前，请清空油桶。
- 在清洁之前，请断开机器与电源的连接。
- 出现严重的故障时，请立即停止使用。
- 本机器不含任何用户拆解和自行维修或修改的零件在内，未经培训和授权的技术人员，请勿尝试自行维修或改装本机器，以免导致损坏或故障。
- 请使用 DJPOWER 高品质 PRO-V 专业轻气柱烟油。



请保存好此说明书以备将来使用。再次出售该机器，务必确保附上说明书。

2 产品介绍

2.1 产品描述

DSG-3000 摇摆烟炮机是 DJPOWER 新推出双管摇摆转向气柱烟机，在速喷专利技术助力下能瞬间制造出强劲的气柱烟雾，喷射距离可达 10 米左右；气柱喷射角度在一个平面内可 120 度调节；后置手持把手的设计可随意摆动喷烟角度，制造动感的气柱效果，炫酷、极具视觉冲击力！

2.2 产品特点

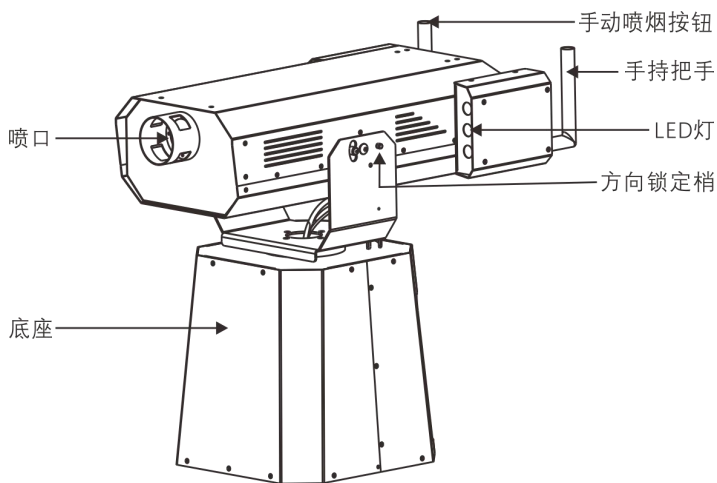
- 双管设计，输出强大的气柱烟雾；
- 速喷功能，喷烟反应速度非常快；
- 气柱喷射角度在一个平面内可 120 度任意调节；
- 优良电磁阀及抗干扰电路设计，无油保护，稳定可靠；
- 后置手持把手，可随意摆动喷烟角度。

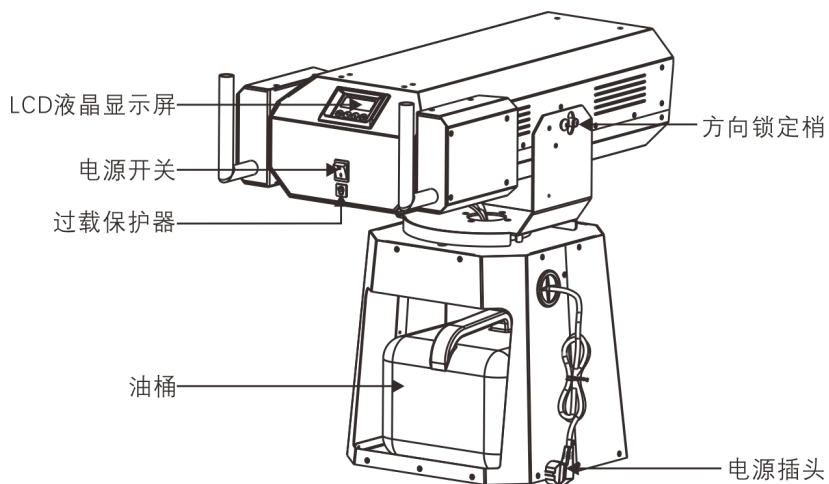
请使用原厂 DJPOWER 高品质 PRO-V 专业轻气柱烟油，否则机器会喷水或堵塞！

PRO-V 气柱油喷出时为白色浓烟，几秒就可完全消散，非常适合制造快速气柱效果，而且这款气柱油经过专门调制，透光性好，彩色烟柱会更加明亮。

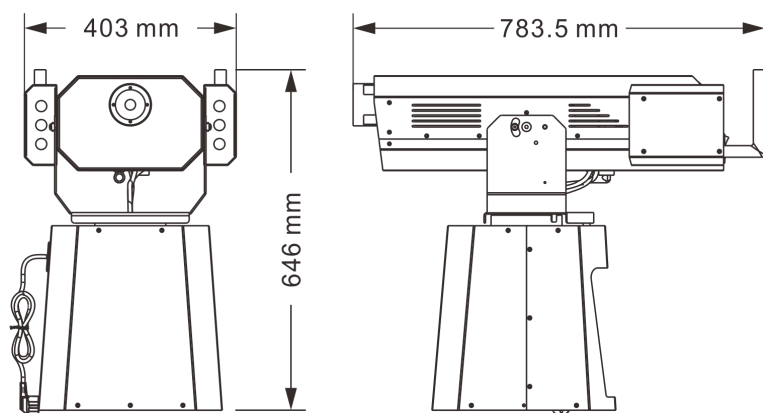
注：实际效果可能会受到使用环境影响。

2.3 外观概述





2.4 机器尺寸



3 技术参数

	使用电压	AC 220 V~240 V, 50/60 Hz
交流电源	限流保险类型	Breaker
	限流保险参数	15 A/250 V
	标称总功率	2,500 W
加热	预热时间	约 9 min
LED	LED 灯功率	3W × 6
	LED 颜色	红色
容量	油桶容积	9L
输出	最大喷射距离	约 10 m

	最大输出耗油量	约 2.6 min/L
	最长持续输出时间 (100%输出)	约 10 秒
摆放安装	平放	√ (机器水平摆放)
	倾斜	×
	侧放 (放置地面勿遮盖散热孔)	×
	倒挂	×
	可悬吊	×
控制	机身控制	LCD control board
	无线控制	×
	有线控制	×
	控制协议	选配功能
使用耗材	DMX 通道数	1 或 2
	耗材	PRO-V
	净重	36.1 kg
重量和尺寸	毛重	39.1 kg
	机器尺寸	783.5 × 403 × 646 mm
	包装尺寸	876 × 509 × 286 mm (摇摆头纸箱)
		456 × 456 × 651mm (底座纸箱)

4 设定安装

4.1 交流电源

本产品具有固定电压电源，可根据具体型号使用 AC 220 V-240 V, 50/60 Hz.

要确定机器的电源要求（断路器，电源插座和接线），请参照机器面板标签上列出的数值，或参考机器规格表。所列出的数值表示机器在正常条件下的平均电流消耗。



始终将机器连接到受保护的电路（断路器或保险丝）。确保机器连接到接地电源插头，以避免触电或起火。



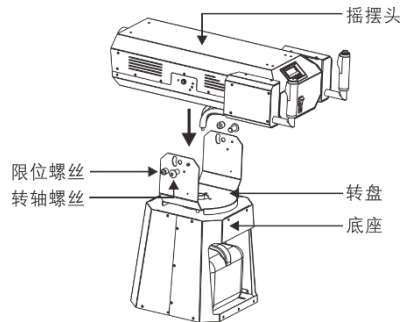
切勿将机器连接到变阻器（可变电阻器）或调光器电路，即使变阻器或调光器通道仅用作 0 或 100%的开关。

4.2 安装

安装机器之前，请阅读并遵守安全须知中提及的安全建议。

DSG-3000 摇摆头和底座分开包装，分别拆开包装，需将摇摆头和底座连接安装，方可操作机器。

- 将摇摆头转动轴由上往下对准转盘转轴孔扣入。
- 转盘左右锁上转轴螺丝固定摇摆头不会脱落。
- 将缓冲胶套进限位螺丝中，锁入限位孔内。（限位上下摆动角度）。



4.2.1 方位

请在安全的位置安装机器，并确保有足够的通风，配置和维护空间。

4.2.2 装配

DJPOWER 建议遵循以下规范来安装本产品。

- 确保安装位置便于进行机器维护和机身控制操作。
- 确保用于安装机器的结构或表面可以支撑机器的重量（参见“技术参数”）。
- 将机器安装在地板上时，请确保机器和电缆远离人员和车辆。

5 操作机器

5.1 准备工作

操作机器前，请按以下步骤做准备：

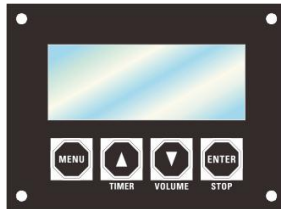
- 确认机器及其配件完好无损之后，将它放在一个平坦的位置上。
- 从油桶箱中取出油桶并扭开油盖，小心注入 PRO-V 烟雾油，盖上油盖并拧紧，把油桶放进金属油桶箱内。因使用其他烟油所造成的损坏不在保修范围内。
- 将电源接头插在有接地的插座上。通电前，请再次确认电压规格。
- 打开电源开关，机器在加热时屏幕会显示“加热中”；
- 当机器加热完成后，屏幕会显示“准备工作”。

5.2 机身控制面板

此液晶显示为中英文显示可选，方便客户操作。

满足此方式的条件为：断开 DMX 信号（当接入 DMX 信号时，此控制方式无效）。

操作控制面板时，请使用液晶显示屏下方的四个按键。



按键	功能
<MENU>	用于更改页面（不同的页面对不同状态进行设置）
<▲>	增加，复用“TIME”键(定时输出功能)；
<▼>	减小，复用“VOLUME”键（烟雾输出功能）
<ENTER>	确定 / 退出，复用“STOP”键

5.3 机身控制模式及操作

5.3.1 操作指导

- 参考“菜单页面”了解菜单选项，包含显示的操作界面及可供选择的数值。
- 可重复按<MENU>键到你想要进行设置的页面，直到该参数的设置页面出现。该页面出现的值是该参数的第一个值。
- 按 <▲>或 <▼>在当前页面设定或选择参数值，如果超出了参数范围，你将会看到第一个参数或设置好的值。
- 重复按<MENU>键在不同菜单页面间顺序切换。
- 按压<ENTER>返回待机页面

5.3.2 菜单页面

	显示屏	描述	参数范围
欢迎页面	DJPOWER 软件版本V1	机器正在加热	
	初始化中... DSG-3000	即将进入程序	
准备页面	加热中 >>>>>	机器正在加热	
待机页面	准备工作 DSG-3000	机器加热完成，准备工作	



设备在默认状态下自动加热，设备通电并打开电源按钮后便开始加热。如果加热器温度没有达到设定温度，显示屏会显示“加热中”，达到设定温度即显示“准备工作”，表示设备已预热好并随时可以工作。

设置页面	设定间隔时间 115秒	按“▲”和“▼”来对定时工作模式下的间隔时间设置 按<ENTER>/<STOP> 停止输出并且可从任意页面回到待机页面	1~600
	设定持续时间 5秒	按“▲”和“▼”来对定时工作模式下的持续时间设置 按<ENTER>/<STOP> 停止输出并且可从任意页面回到待机页面	1~10
	喷烟LED设置 开	按“▲”和“▼”设置输出的 LED 颜色，设置开后，在手动喷烟或 DMX 控制喷烟时，LED 灯会亮。否则不亮	开/关
	无油保护 开	开启无油保护	开/关
	DMX512 地址 2	按“▲”和“▼”设置 DMX 的起始地址	1-512

DMX通道模式 1	按“▲”和“▼”选择设置 DMX 通道模式，有 1 通道或 2 通道可选，具体功能见 DMX 功能描述	1 或 2
语言(Language) 中文	按 “▲”和 “▼”设置语言，并且按 ENTER 保存	中文 / 英文

在任何页面，按“STOP”键退出 / 返回待机页面。

5.4 手动控制模式

5.4.1 手柄按钮控制喷烟工作

- DSG-3000 手柄控制喷烟：当机器加热好后，在显示页面“准备工作”，按下手柄按钮，开始喷烟；松开手柄按钮，停止喷烟。
- 通过复用按键“TIMER”、“VOLUME”和“STOP”键可手动操作机器喷烟工作：
当机器加热好后，在显示页面“准备工作”，按一下复用按键“VOLUME”键，机器开始喷烟工作；按一下复用按键“STOP”，机器停止喷烟。



注意：只有在显示页面“准备工作”下，复用按键才起作用，其它页面时，复用按键不起作用，转变为常规按键功能。

5.5 DMX 控制模式及操作（选配功能，机器默认没有 DMX 控制）

DSG-3000 可以使用 DMX 控制器来操作工作

- 将机器连接到合适的电源插座。
- 打开机器。
- 将 DMX 控制器的 DMX 输出通过 DMX 电线连接到机器上的 DMX 输入插座。

机器在接入 DMX 信号后，液晶显示屏只能显示 DMX 地址设置页面，在这个时候，通过按“▲”或“▼”键可以设置修改 DMX512 地址码。

5.5.1 DMX 模式菜单页面

机器在接入 DMX 信号后，屏幕始终显示 DMX 起始地址，可随时按或来设定和修改 DMX 起始地址。

DMX512地址

1

5.5.2 DMX 通道设置和数值

机器有两种通道控制模式，分别位 1 通道模式和 2 通道模式。可在菜单页面选项内设置

5.5.3 一通道模式

通道	功能	数值	描述
1	喷烟	0-9	关
		10-255	开，输出烟量

5.5.4 二通道模式

通道	功能	数值	描述
1	喷烟	0-9	关
		10-255	开, 输出烟量
2	安全通道	0-49	关
		201-255	关
		50-200	安全总控启动 (启动后, 通道一才能正常控制)

6 技术信息

6.1 机器清洗保养

DSG-3000 需要定期清洗保养以达到最好的效果, 有一些清洁跟保养的步骤是必不可少的。以下是建议清洁的步骤:

1. 请使用 DJPOWER 原厂耗材, 延长机器使用寿命。不要让非专业人士拆开机器, 更不允许改装机器, 以免发生危险。
2. 机器上过多的灰尘、液体残余累积的脏污, 会降低机器工作性能, 并导致散热不良。可以使用空气压缩机, 吸尘器或软刷除去机上的灰尘。机壳可使用湿布擦拭。
3. 储藏机器前, 请将蒸馏水倒入油桶并运作机器来清洗加热系统, 避免加热管道堵塞。
4. 所有烟机都有可能因烟油过滤不洁或长期频繁使用而导致堵塞, 因此定期的保养能更长久地使用。烟机经连续 40 小时使用后, 用 35%白醋加 65%蒸馏水加热完毕后喷 10-15 次。
5. 请遵照您的烟雾机、雪花机及泡泡机手册的操作方式做适当的操作。



每月测试运行您的 DJPOWER® DSG-3000 以达到最佳性能。

6.2 机器储存

在储存机器之前, 请清洗保养机器后, 清空油桶, 保持储存环境干燥。

