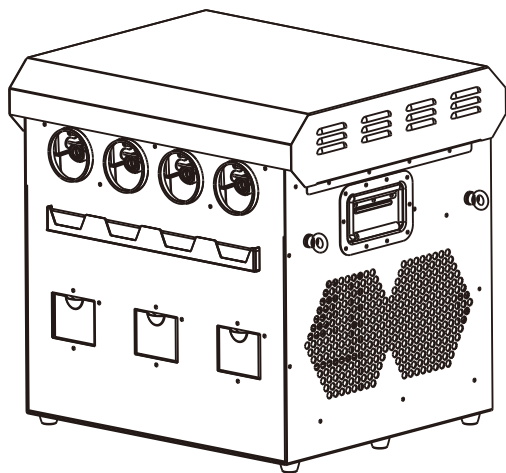


**TOPCAT**<sup>®</sup>  
HIGH-END EFFECTS



**WP-4S** 高端喷气式防水雾泡机

说明书

广州 迪杰帕尔<sup>®</sup>电子科技有限公司

# 1 前言

## 1.1 包装内容

WP-4S 机器 × 1 台                      电源线 × 1 条                      保修卡 × 1 份




可选配：航空箱包装（另付费）

## 1.2 包装开拆

收到机器后，请小心拆开包装箱，检查所有内容，以确保所有零配件都齐全并处于良好的状态。

如果外包装及任何部件因运输过程出现损坏或缺少，请立即联络承运商或经销商，并以原包装退回。

## 1.3 标识符号

符号	含义
	<b>注意</b> 关于安装，配置或操作的关键信息。不遵循此说明可能会使机器无法工作，对机器造成损坏，或对操作人员造成伤害。
	<b>重要</b> 关于安装或配置的重要信息。如果不了解此信息，机器可能无法正常工作。
	<b>信息</b> 有用的信息。

## 1.4 免责声明

本说明书包含的信息和规格如有更改，恕不另行通知。DJPOWER 对任何错误或遗漏不承担任何责任，并保留随时修改或修订本手册的权利。Copyright © 2022 DJPOWER 版权所有。

## 1.5 安全须知

本安全须知包含有关该机器的安装、使用和维护的重要信息，请在使用机器前认真阅读。

### 1.5.1 个人安全

- 请配合接地型插座，以避免触电的危险。
- 机器仅供成人使用，请勿让儿童接触机器！

### 1.5.2 安装和装配



为了避免泡泡破裂后液体溅落地面，造成地面湿滑，建议使用泡泡机、雾泡机的地面铺一层吸水棉防滑。机器在吊挂使用时，机器下方应远离人群或重要物品。机器使用后应及时清理散落在地面的液体防止人员滑倒。

- 将产品从极端环境中转移（比如：寒冷干燥到温暖潮湿的转换），由此产生的冷凝水可能会引发触电的危险。为了避免此类故障的发生，连接电源之前，务必确保设备适应了周边的环境。操作时请确保机器周边没有易燃物品。

- 请勿将机器安装在易燃物品表面（油毡，地毯，木材，纸张，纸箱，塑料等）。
- 请始终将机器放置在通风良好的地方使用，机器周边应至少预留 50 厘米的空间。
- 确保机器外壳的通风孔不被堵塞，如有堵塞请及时清理。
- 机器在吊挂使用时，请用安全绳吊挂两边机身把手和四个挂钩。

### 1.5.3 电源和接线

- 接通电源前，请小心检查电源电压是否与机器额定电压相符。
- 确保电源线没有被压挤或损坏。
- 请勿将机器连接到调光控制器或变阻器。
- 请勿通过拉拽电源线的方式断开电源。
- 为消除不必要的损耗并提高机器使用寿命，不使用时请使用断路器断开，或拔掉电源插头，完全切断机器与电源的连接。

### 1.5.4 操作

- 如果发现机器外壳或电缆受损，请勿操作本产品。马上请授权技术人员更换损坏的部件。
- 请勿将本机器用作空间加热器。
- 操作时请确保机器周边没有易燃物品。
- 最高环境温度为 40°C，不要在高温的环境下操作本机器。
- 操作时请勿覆盖通风孔，以免机器内部温度过高。
- 请勿在操作时覆盖或堵住喷口。
- 切勿使用电源线或任何活动的部件来搬运本机器，请使用机身把手。
- 在运输机器之前，请清空油桶。泡泡水油桶和雾油桶请勿混滑使用。
- 在清洁之前，请断开机器与电源的连接。
- 出现严重的故障时，请立即停止使用。
- 本机器不含任何用户拆解和自行维修或修改的零件在内，未经培训和授权的技术人员，请勿尝试自行维修或改装本机器，以免导致损坏或故障。
- 仅可使用 DJPOWER 耗材，请使用 PRO-PW 专业雾泡水及使用 PRO-C 专业高浓度雾油或 PRO-J 高档酒吧专供雾油。



请保存好此说明书以备将来使用。再次出售该机器，务必确保附上说明书。

## 2 产品介绍

### 2.1 产品描述

WP-4S 是 DJPOWER 新升级的高端喷气式防水雾泡机，采用不锈钢外壳，导水结构设计，防水等级达到 IP54，机器工作时也不受雨水影响。四个喷口的设计能产生更密集的内有烟雾的泡泡，并且喷口处余烟非常少，避免了使用时大量烟雾影响效果的情况。出风口角度可调节，可调节雾泡飞舞的高度和距离。泡泡水密封存储，使机器即使放置较久也能正常工作。适合各种户外场所使用。

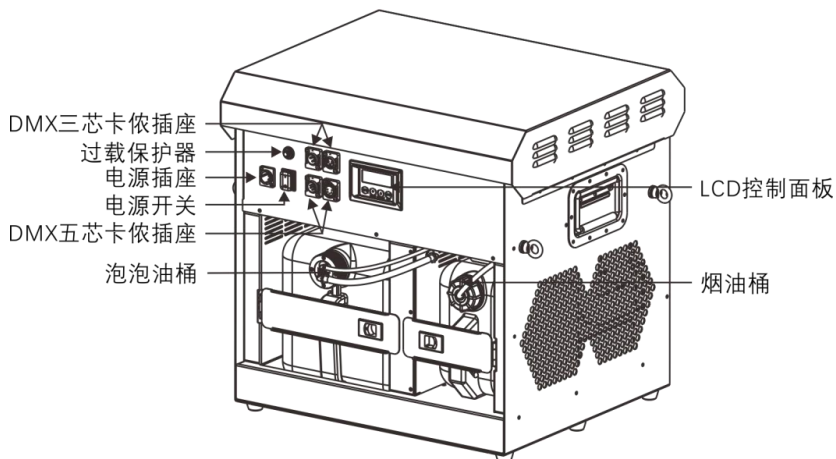
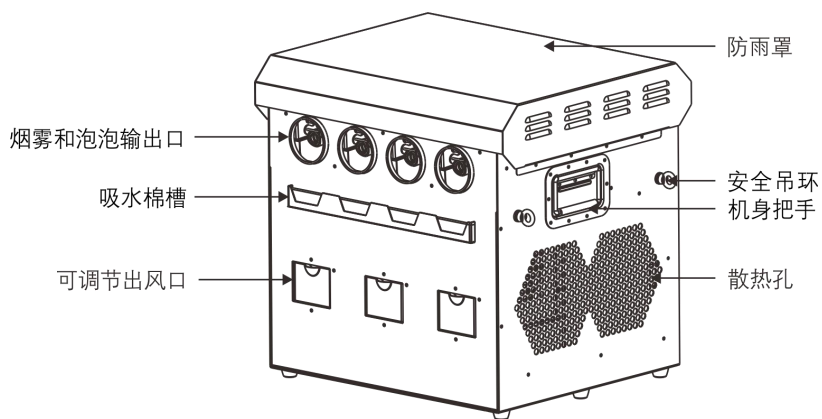
### 2.2 产品特点

- 不锈钢外壳，导水结构设计，IP54 等级防水，适合户外场所使用。

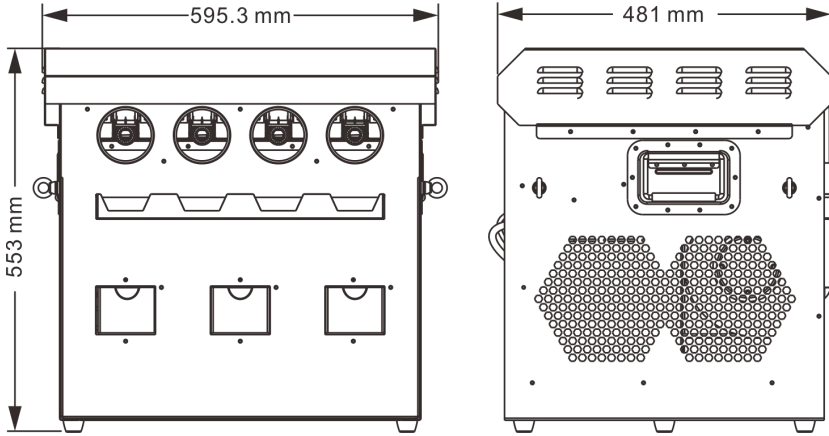
- 喷气设计，制造更密集的美丽雾泡泡，大大减少多余烟雾形成；
- 精心设计的加热系统释放的薄雾更均匀、纯粹，泡泡不滴水；
- 三个可调节风扇，可调节雾泡泡飞舞的高度和距离；
- LCD 液晶控制界面按键，操作更灵敏；
- 使用本厂专用雾泡泡效果更佳。
- 使用完毕，请执行清洁保养流程。

注：实际效果可能会受到使用环境影响。

## 2.3 外观概述



## 2.4 机器尺寸



## 3 技术参数

	使用电压	AC 100-120 V, 50/60 Hz	AC 220-240 V, 50/60 Hz
交流电源	限流保险类型	过载保护器	过载保护器
	限流保险参数	15 A, 250 V	8 A, 250 V
	标称总功率	1,600 W	1,600 W
	加热	预热时间	约 3.5 min
容量	泡泡桶容积	9 L	
	烟油桶容积	5 L	
防水	防水等级	IP54	
输出	输出可调	√	
	最大输出烟雾量	约 6,000 cuft/min	
	最大喷射高度	约 10 m	
	最大喷射距离	约 10 m	
	雾油耗油量	约 90.9 min/L	
	泡泡水耗油量	约 12.5 min/L	
	标准输出使用耗材	PRO-PW 雾泡水和 PRO-C 雾油或 PRO-J 雾油	
摆放安装	平放	√	
	倾斜	×	
	侧放 (放置地面勿遮盖散热孔)	×	
	倒挂	×	
	可悬吊	√	
控制	机身控制	LCD 控制面板	

	无线控制	×
	有线控制	×
	控制协议	DMX512
	DMX 通道数	4
使用耗材	耗材	PRO-PW 雾泡水和 PRO-C 雾油或 PRO-J 雾油
	净重	49.4 kg
重量和尺寸	毛重	55 kg
	机器尺寸	595.3 × 481 × 553 mm
	包装尺寸	730 × 590 × 665 mm

## 4 设定安装

### 4.1 交流电源

本产品具有固定电压电源，可根据具体型号使用 AC 100-120 V, 50/60 Hz 或 AC 220 V-240 V, 50/60 Hz。

要确定机器的电源要求（断路器，电源插座和接线），请参照机器面板标签上列出的数值，或参考机器规格表。所列出的数值表示机器在正常条件下的平均电流消耗。



始终将机器连接到受保护的电路（断路器或保险丝）。确保机器连接到接地电源插头，以避免触电或起火。



切勿将机器连接到变阻器（可变电阻器）或调光器电路，即使变阻器或调光器通道仅用作 0 或 100% 的开关。

### 4.2 电源插头

WP-4S 使用的电源线是自锁式电源接线，另一端为欧洲插头（欧洲市场，中国市场）。如果配备的电源线没有插头，或者需要改变插头，请参考下表安装插头：

	电线颜色（美国）	电线颜色（欧洲）
交流火线	黑色	棕色
交流零线	白色	蓝色
交流地线	绿色	绿色/黄色

### 4.3 复位过载保护器

本机器装载可复位的过载保护器。如果过载保护器跳开，机器将会断开与电源的连接。

- 将机器与电源断开。
- 等待机器冷却 15 分钟。
- 15 分钟后，方可手动按压过载保护器的按钮以使之复位。
- 将机器重新接入电源插座，并按推荐的方式继续使用。

## 4.4 DMX 连接


WP-4S 支持 3 芯或 5 芯的连接至 DMX 控台，可与其他支持 DMX 的设备接入同一个控台并分别被控制。本说明书中涵盖了 DMX 的操作连接及配置。

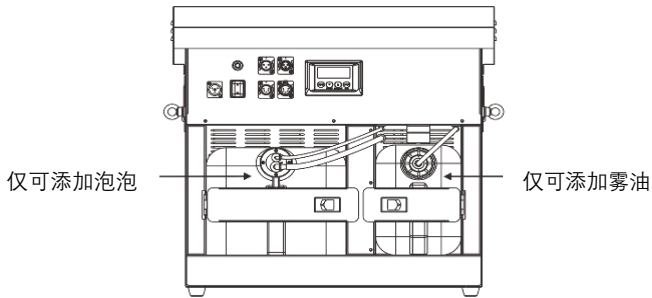
## 4.5 安装

安装机器之前，请阅读并遵守安全须知中提及的安全建议。

### 4.5.1 方位

请在安全的位置平放机器，并确保有足够的通风，配置和维护空间。

 **请注意添加耗材，耗材不可混淆。**



### 4.5.2 装配

DJPOWER 建议遵循以下规范来安装本产品。

- 确保安装位置便于进行机器维护和机身控制操作。
- 确保用于安装机器的结构或表面可以支撑机器的重量（参见“技术参数”）。
- 将机器安装在地板上时，请确保机器和电缆远离人员和车辆。

## 5 操作机器

### 5.1 准备工作

操作机器前，请按以下步骤做准备：

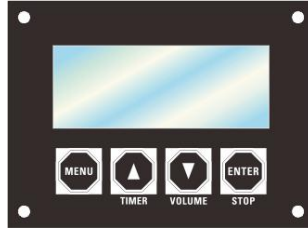
- 确认机器及其配件完好无损之后，将它放在一个平坦的位置上。
- 从油瓶处取出油瓶，请按提示分别添加泡泡水和雾油，耗材不可混淆。
- 确保从油瓶进入机器的塑料油管没有弯折或扭曲。
- 将电源线插在有接地的插座上。通电前，请再次确认电压规格。
- 打开电源开关，机器在加热时显示“加热中”；大概 3 分钟左右，机器加热完成，屏幕显示“准备工作”。

## 5.2 机身 LCD 液晶控制模式及操作指导

此液晶显示为中英文显示可选，方便客户操作。

满足此方式的条件为：**断开 DMX 信号（当接入 DMX 信号时，LCD 控制方式无效，只能设置 DMX 地址码）。**

操作控制面板时，请使用液晶显示屏下方的四个按键。



按键	功能
<MENU>	用于更改菜单页面（不同的页面对不同功能进行设置）
<▲>	增加，复用“TIMER”键（定时输出功能）
<▼>	减小，复用“VOLUME”键（烟雾输出功能）
<ENTER>	确定/退出，复用“STOP”键

### 5.2.1 菜单页面

	显示屏	描述	调节范围
准备页面	<div style="border: 1px solid gray; padding: 5px; text-align: center;">                     加热中                      &gt;&gt;&gt;&gt;&gt;&gt;&gt;&gt;&gt;&gt;                 </div>	加热中 水位正常时，加热完成后机器会显示准备工作 任意时间按压 <ENTER>/<STOP> 都会回到该待机页面	
	<div style="border: 1px solid gray; padding: 5px; text-align: center;">                     准备工作                      TOPCAT WP-4S                 </div>	准备工作状态 水位正常时，完成加热后机器显示准备工作 任意时间按压 <ENTER>/<STOP> 都会回到该待机页面	
设置页面	<div style="border: 1px solid gray; padding: 5px; text-align: center;">                     设定间隔时间                      5秒                 </div>	按▲和▼来对定时工作模式下的间隔时间设置 按<ENTER>/<STOP> 停止输出并且可从任意页面回到待机页面	5-200 秒



<div style="border: 1px solid black; padding: 5px; width: fit-content;">           设定持续时间 5秒         </div>	<p>按▲和▼来对定时工作模式下的持续时间设置 按&lt;ENTER&gt;/&lt;STOP&gt; 停止输出并且可从任意页面回到待机页面</p>	5-200 秒
<div style="border: 1px solid black; padding: 5px; width: fit-content;">           泡泡输出 开         </div>	<p>按▲和▼来对泡泡输出开关设置 泡泡输出设置为开状态，烟雾输出为关状态，按&lt;VOLUME&gt;即可开启单泡泡输出状态 按&lt;ENTER&gt;/&lt;STOP&gt;停止输出并且可从任意页面回到待机页面</p>	开/关
<div style="border: 1px solid black; padding: 5px; width: fit-content;">           烟雾输出 100%         </div>	<p>按▲和▼来对烟雾输出设置，设置烟雾输出大小和关闭烟雾输出 泡泡输出设置为开状态，烟雾输出为开状态，按&lt;VOLUME&gt;即可开启泡泡输出状态 泡泡输出设置为关状态，烟雾输出为开状态，按&lt;VOLUME&gt;即可开启烟雾输出状态 按&lt;ENTER&gt;/&lt;STOP&gt;停止输出并且可从任意页面回到待机页面</p>	1%-100%/关
<div style="border: 1px solid black; padding: 5px; width: fit-content;">           风量输出 100%         </div>	<p>按▲和▼来对风量输出设置，设置风量输出大小和关闭风量输出 按&lt;ENTER&gt;/&lt;STOP&gt;停止输出并且可从任意页面回到待机页面</p>	1%-100%/关
<div style="border: 1px solid black; padding: 5px; width: fit-content;">           DMX512地址 1         </div>	按▲和▼来选择 DMX 的起始地址	1 - 512
<div style="border: 1px solid black; padding: 5px; width: fit-content;">           清洁模式 开         </div>	<p>按▲和▼来选择清洁模式设置，如果清洁模式设置为开，工作 1 分钟后将自动关闭</p>	开/关
<div style="border: 1px solid black; padding: 5px; width: fit-content;">           语言 (Language) 中文         </div>	按▲和▼来选择语言，并且按<ENTER>保存	中文 / 英文

### 5.3 DMX 控制模式及操作

WP-4S 可以使用 DMX 控制器来操作工作

- 将机器连接到合适的电源插座。
- 打开机器。
- 将 DMX 控制器的 DMX 输出通过 DMX 电线连接到机器上的 DMX 输入插座。

机器在接入 DMX 信号后，液晶板只能显示 DMX 地址设置页面，在这个时候，通过按“UP”或“DOWN”键可以设置修改 DMX512 地址码。

## 机器通道数：通道选择

DMX 功能说明	通道一	泡泡输出开关	0-10 关闭	11-255 开
	通道二	烟雾输出	0-10 关闭	11-255 渐大
	通道三	风量输出	0-10 关闭	11-255 渐大
	通道四	清洁开关	0-10 关闭	11-255 开（当清洁模式打开，其它功能均无效）

# 6 技术信息

## 6.1 机器清洗保养

每次使用雾泡机后，需要及时用清水清洗雾泡头，防止雾泡头上残留的泡泡液凝固结胶，导致下次不能正常使用！

WP-4S 需要定期清洗保养以达到最好的效果，有一些清洁跟保养的步骤是必不可少的。以下是建议清洁的步骤：

- 1) 断开电源的连接。
- 2) 清空机器中的泡泡水和雾油。
- 3) 将清水加入泡泡油桶。
- 4) 将机器连接到电源，预热机器，开启清洁模式，机器自动将清水抽入机器内部清洗泡泡输出口和管道。
- 5) 在通风良好的区域运行机器，直到油桶为空。但避免让油泵空抽！
- 6) 再次添加泡泡水和雾油以继续使用 WP-4S。短暂运行机器以清除油泵和加热器中剩余的清水。
- 7) 机器上过量的灰尘、液体残余累积的脏污，会降低机器工作性能，并导致散热不良。可以使用空气压缩机，吸尘器或软刷除去机上的灰尘。液体残余机壳可使用湿布擦拭。

如没有手动将清洁模式关闭，机器清洗时间达 1 分钟后机器将自动关闭清洗功能。

 **每月测试运行您的 TOPCAT®WP-4S 以达到最佳性能。**

## 6.2 储存

### 6.2.1 机器储存

在储存机器之前，请清洗保养机器后，清空油桶，保持储存环境干燥。

